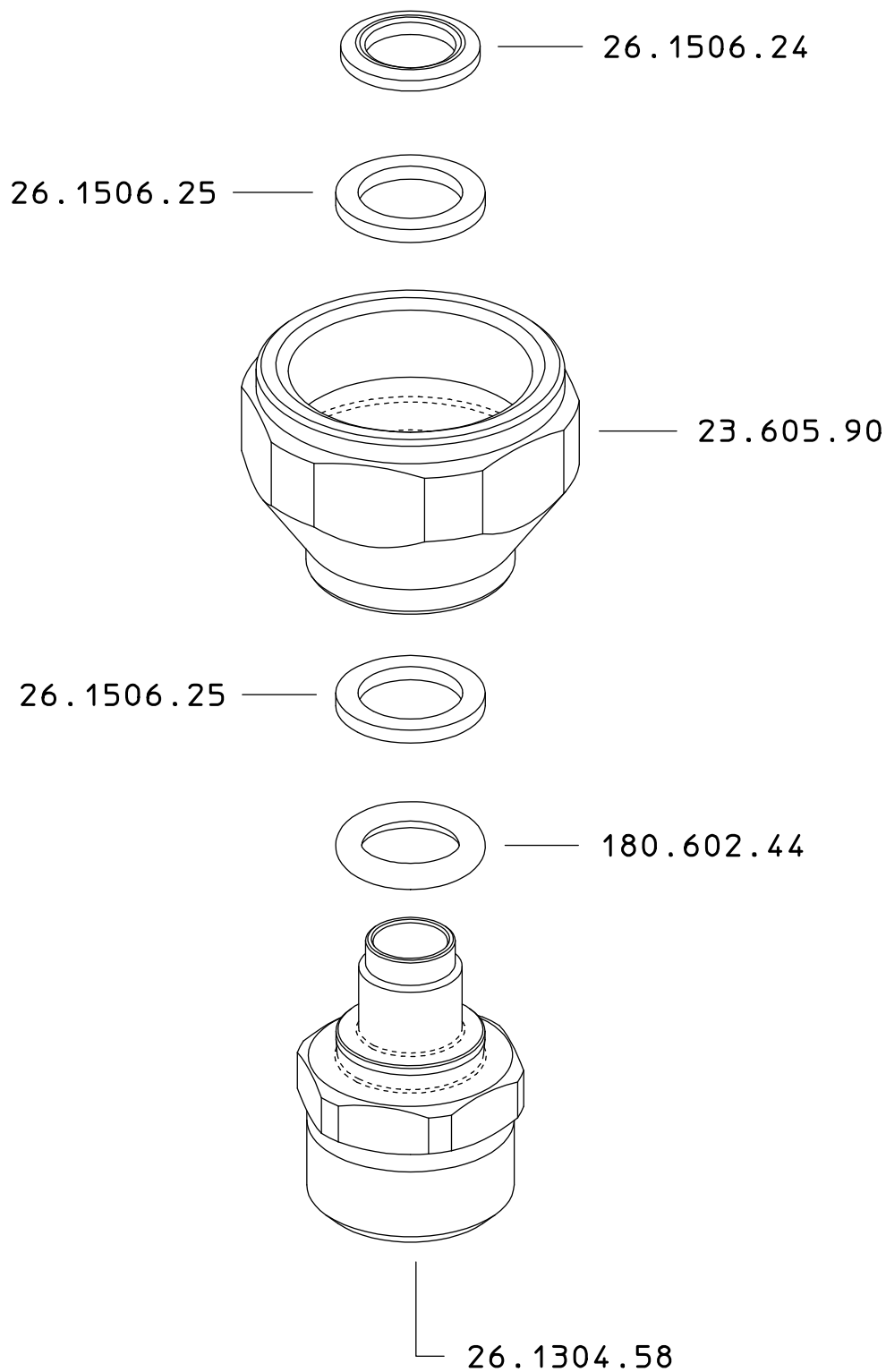


23.1502.53



DESCRIZIONE: **RACCORDO GIREVOLE G1/2M. G3/4F.**

N°revisione **01** Data revisione **04/07/2013**



Braglia SRL
Tel. +39 0522 340648
Fax. +39 0522 345025
I-42122 REGGIO EMILIA - ITALY - UE Email tecnico@braglia.it

DISEGNATO
M.CORRADINI

APPROVATO
G.BRAGLIA

Dis.N°/Codice

23.1502.53