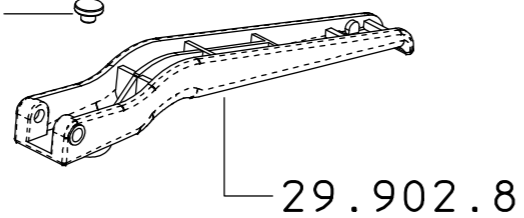
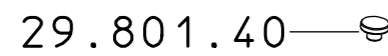
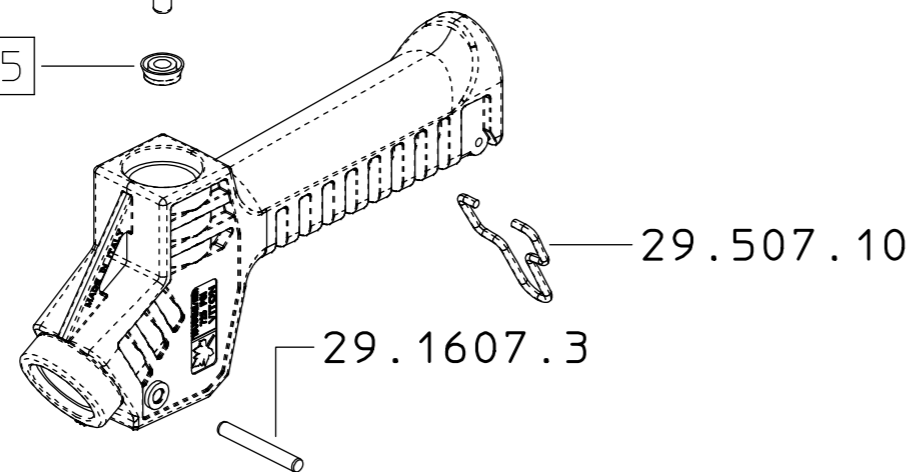
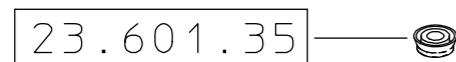
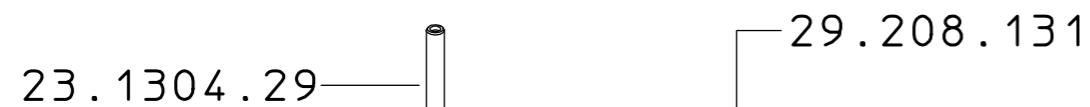
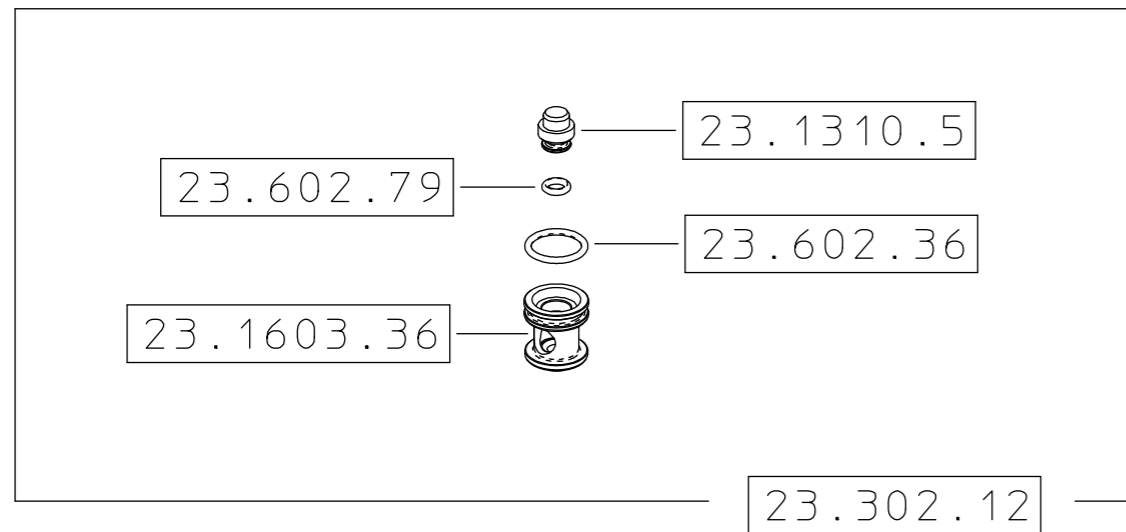
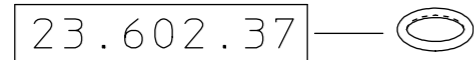
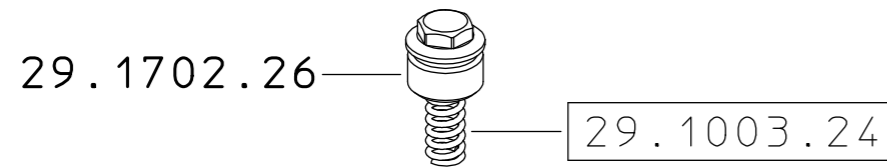
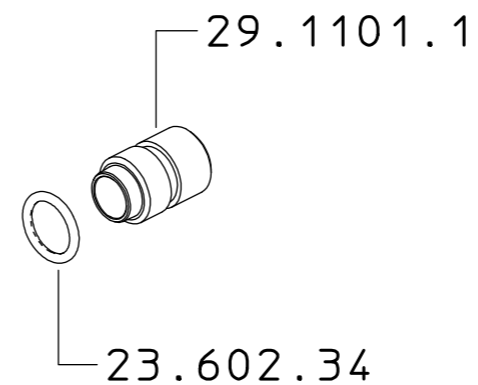


# 29.1903.7



29.1903.9



COME SI ORDINA/HOW TO ORDER  
Solo kit tenuta  
Seal kit only **23.302.12**

COME SI ORDINA/HOW TO ORDER  
Kit ricambio completo  
Complete spare parts kit **29.302.24**

|   |  |                               |                               |
|---|--|-------------------------------|-------------------------------|
| DESCRIZIONE: VALVOLA M29 G1/2M.   |  | N°revisione<br>07             | Data revisione<br>08/09/2020  |
|  <b>Braglia</b> SRL<br>I-42122 REGGIO EMILIA - ITALY - UE Email tecnico@braglia.it | Tel. +39 0522 340648<br>Fax. +39 0522 345025<br>Email tecnico@braglia.it | DISEGNATO<br><b>A.BRAGLIA</b> | APPROVATO<br><b>G.BRAGLIA</b> |
|   | Dis.N°/Codice<br><b>29.1903.7</b>  |                               |                               |