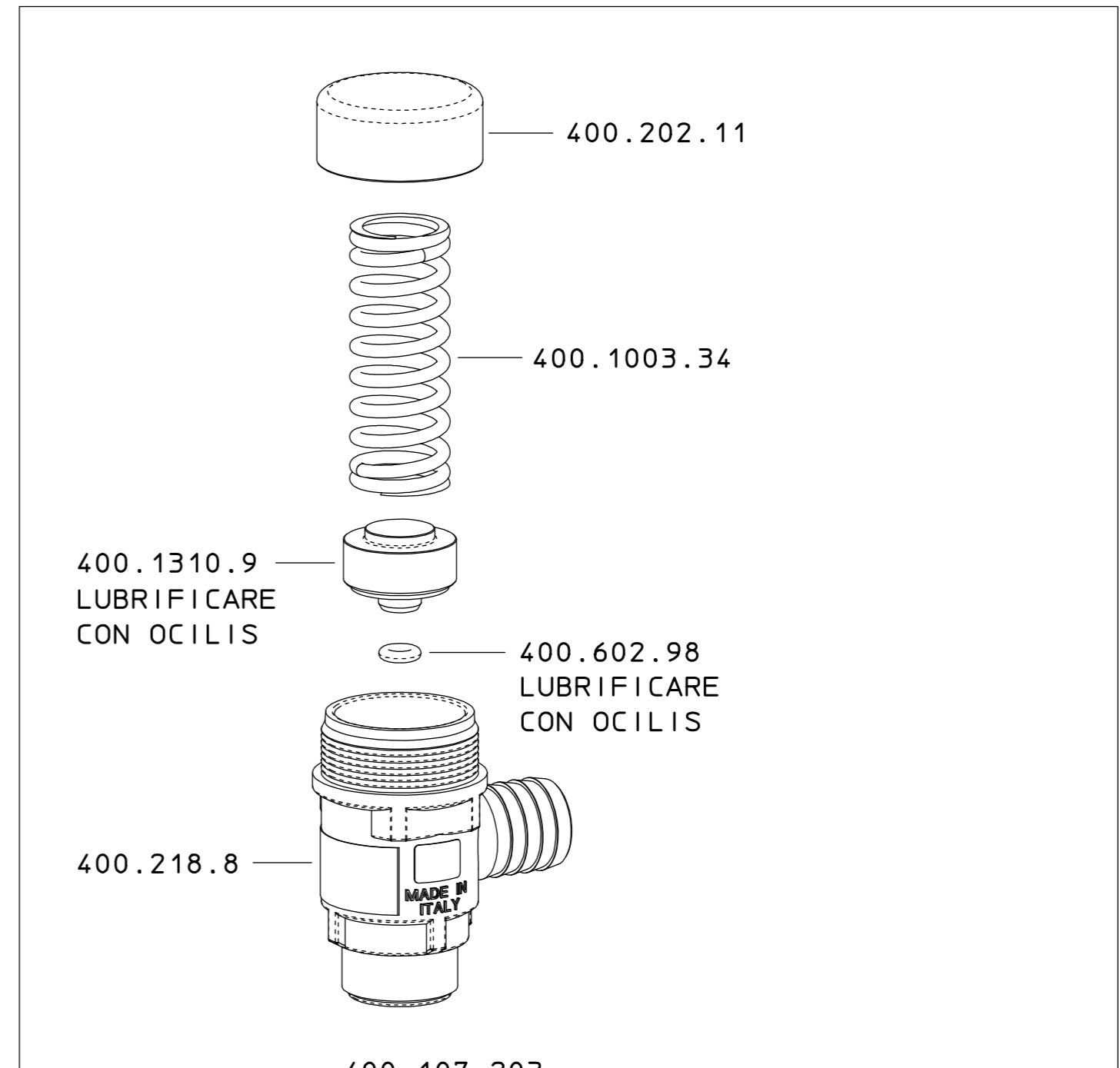
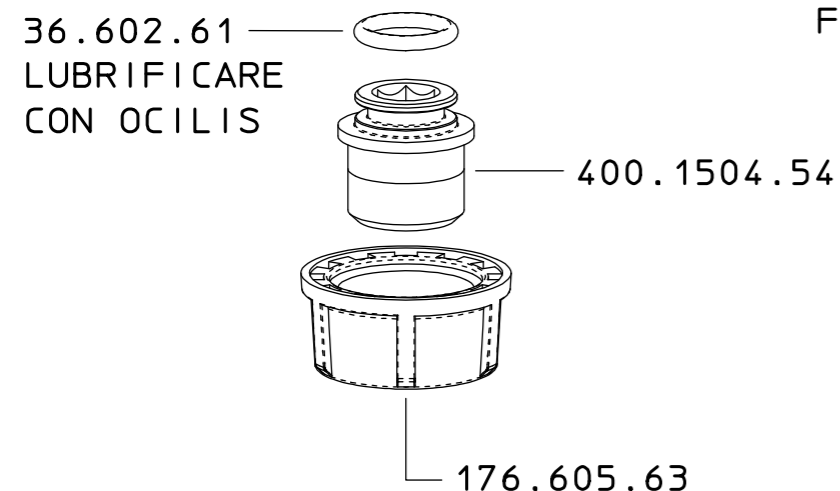


400.107.165
SOLO PER 400.1907.2
FOR 400.1907.2 ONLY



400.107.203
NON MARCATA SOLO PER 400.1907.2 01
NO LASER MARKING FOR 400.1907.2 01 ONLY



400.1907.2
ASSEMBLARE
36.602.61 + 400.1504.54 + 176.605.63
DURANTE LA FASE DI MARCATURA NEL CICLO
DI LAVORAZIONE DEL 400.107.165

400.1907.2 01
ASSEMBLARE SU 400.107.203
36.602.61 + 400.1504.54 + 176.605.63

DESCRIZIONE: VALVOLA M400 G1/2M. 30BAR		N°revisione 06	Data revisione 06/05/2026
 Braglia SRL Tel. +39 0522 340648 Fax. +39 0522 345025 I-42122 REGGIO EMILIA - ITALY - UE Email tecnico@braglia.it	DISEGNATO M.CORRADINI	APPROVATO G.BRAGLIA	Dis.N°/Codice 400.1907.2