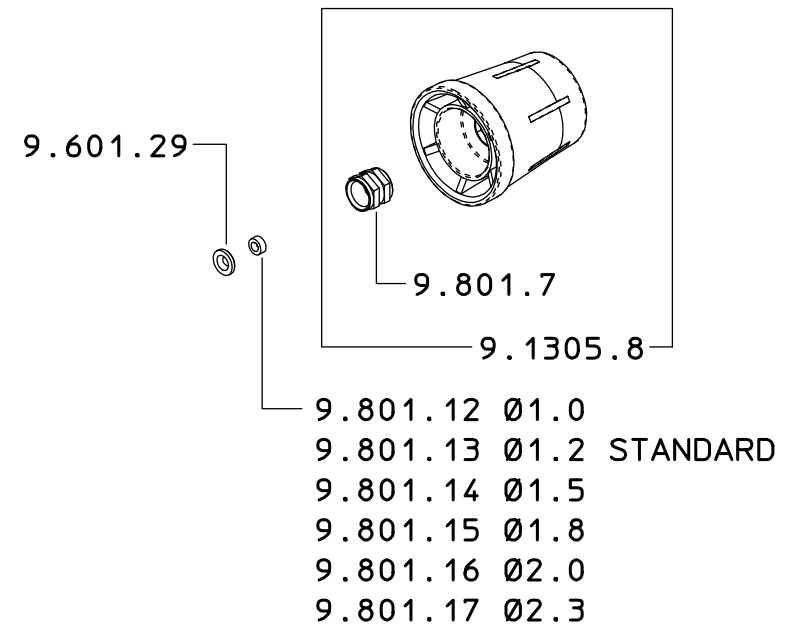
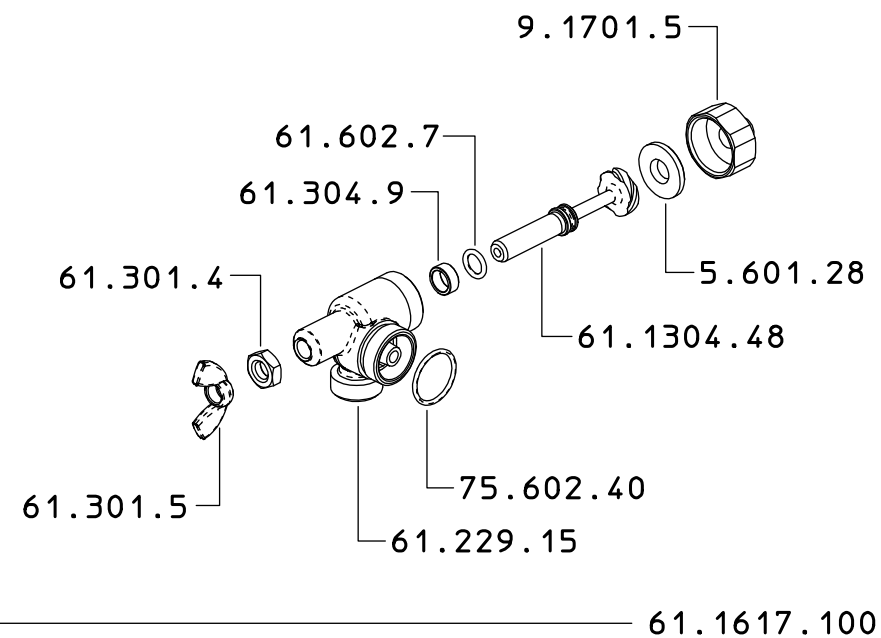


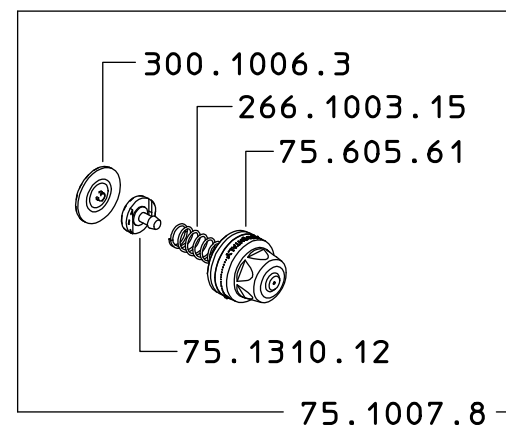
61.610.120
 61.610.120 10
 61.610.120 15
 61.610.120 18
 61.610.120 20
 61.610.120 23
 61.610.120 SA

Assemblare 9.1701.5 completa di 5.601.28
 su 61.229.15 con coppia 10/11 Nm

Assemble 9.1701.5 complete with 5.601.28
 on 61.229.15 with 10/11 Nm torque

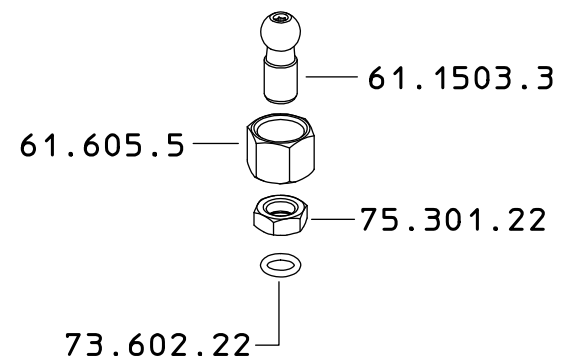


- 9.1312.1 Ø1.5
- 9.1312.2 Ø1.0
- 9.1312.3 Ø1.2 STANDARD
- 9.1312.4 Ø1.8
- 9.1312.5 Ø2.0
- 9.1312.6 Ø2.3



- 61.111.50 Ø1.0
- 61.111.51 Ø1.2 STANDARD
- 61.111.52 Ø1.5
- 61.111.53 Ø1.8
- 61.111.54 Ø2.0
- 61.111.55 Ø2.3

SOLO VERSIONE SA
 SA MODEL ONLY



ASSEMBLARE SU 61.111.51
 ASSEMBLE ON 61.111.51