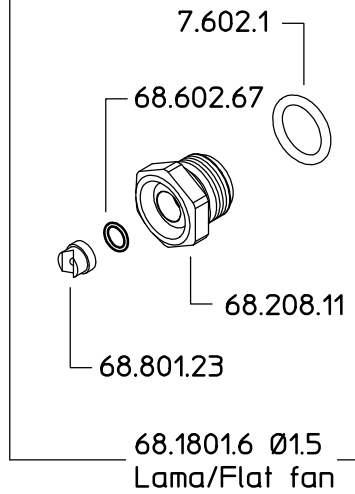


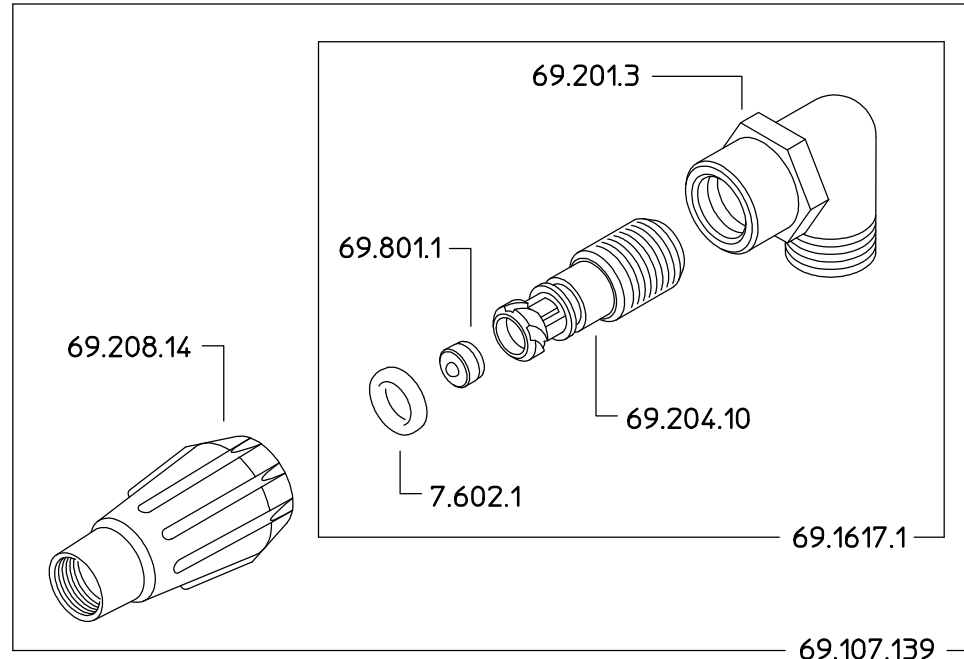
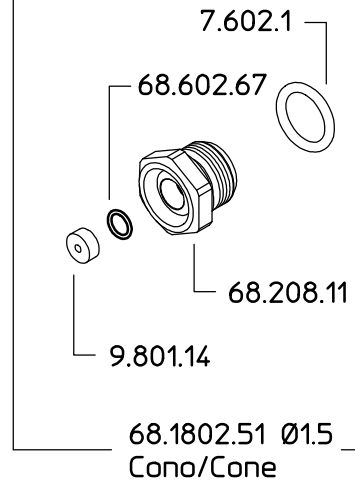
69.610.102

69.610.102 C

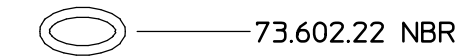
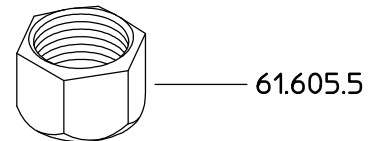
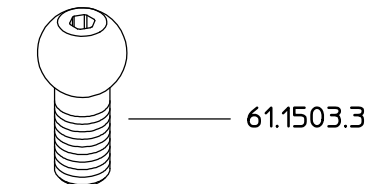
Variante C / C Option




Variante standard
Standard option



69.107.139



| | | | |
|--|---|--------------------------|------------------------------------|
| Percorso file 3D: | | | |
| DENOMINAZIONE: Getto OR G1/4 | | N°revisione 02 | Data revisione: 12/12/07 |
|  Braglia SRL | Tel. ++39 0522 340648 Fax. ++39 0522 345025 Email. braglia@braglia.it | STE | RTE |
| I-42029 Masone (REGGIO EMILIA)-ITALY-UE | | 69.610.102 | |