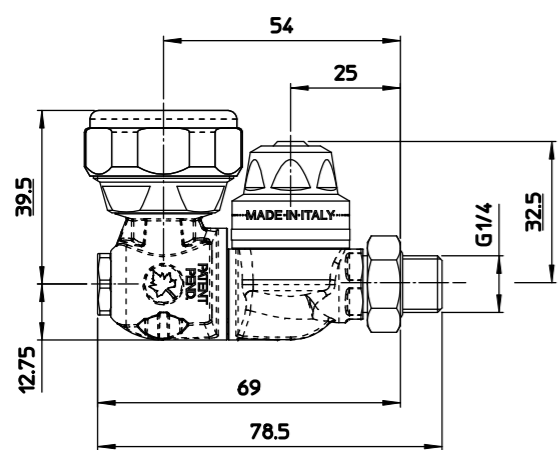
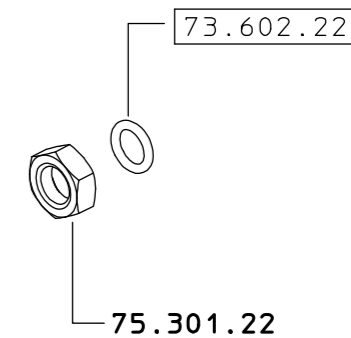
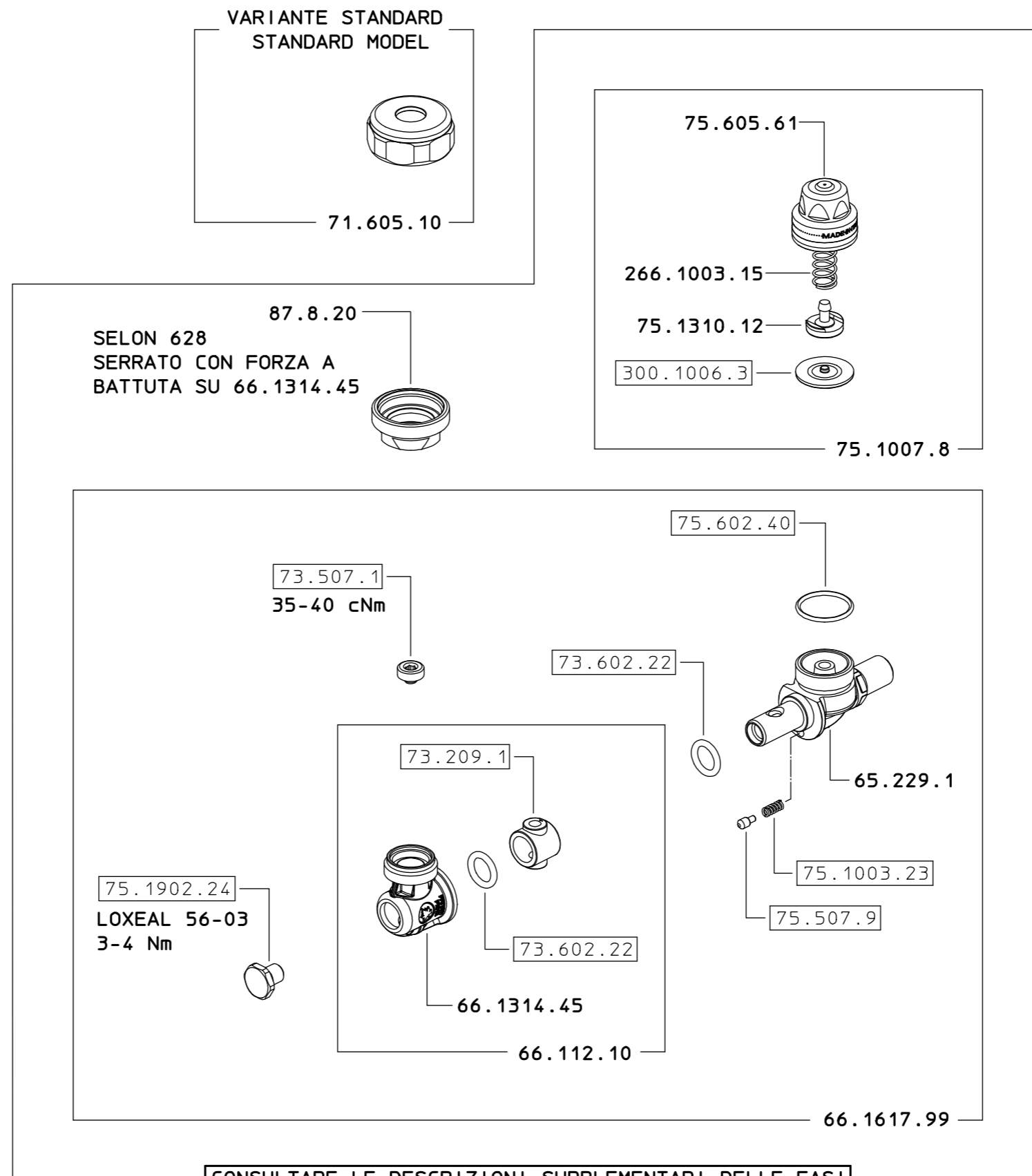
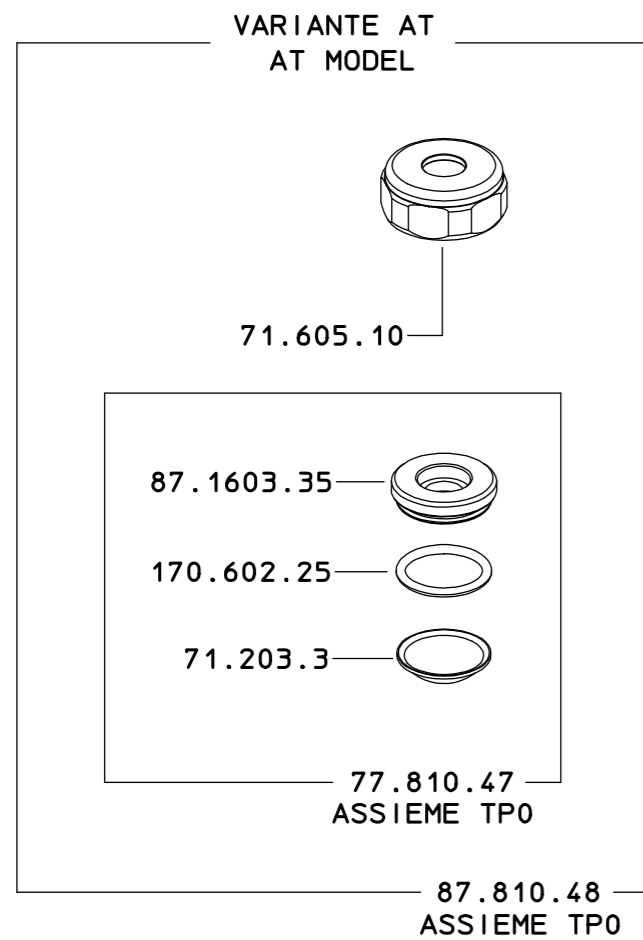


87.617.42
87.617.42 AT



CONSULTARE LE DESCRIZIONI SUPPLEMENTARI DELLE FASI
NEI CICLI DI LAVORAZIONE

87.617.42
ASSEMBLARE I COMPONENTI E CONFEZIONARE
N°10 PCS. IN BUSTA 000.110.2 TERMOSALDATA CON:
N°10 71.605.10 + N°10 73.602.22 + N°10 75.301.22

87.617.42 AT
ASSEMBLARE I COMPONENTI E CONFEZIONARE
N°10 PCS. IN BUSTA 000.110.2 TERMOSALDATA CON:
N°10 71.605.10 + N°10 87.1603.35 + N°10 170.602.25
N°10 71.203.3 + N°10 73.602.22 + N°10 75.301.22

- SOLO PER KIT
FOR KIT ONLY
- 23.602.34 x 2
 - 68.602.10
 - 73.507.1
 - 73.602.22 x 2
 - 260.602.14 x 2

COME SI ORDINA/HOW TO ORDER
Kit ricambio
Spare parts kit **75.302.28**