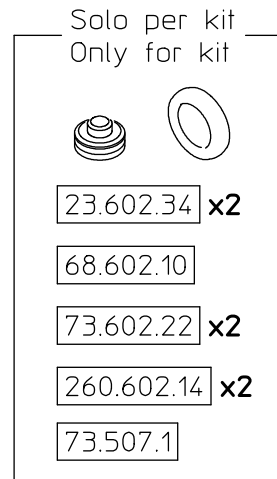
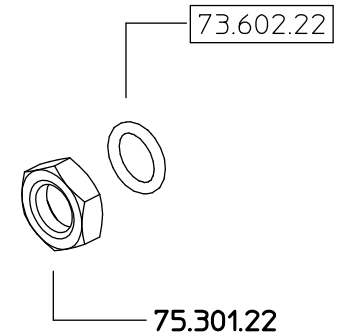
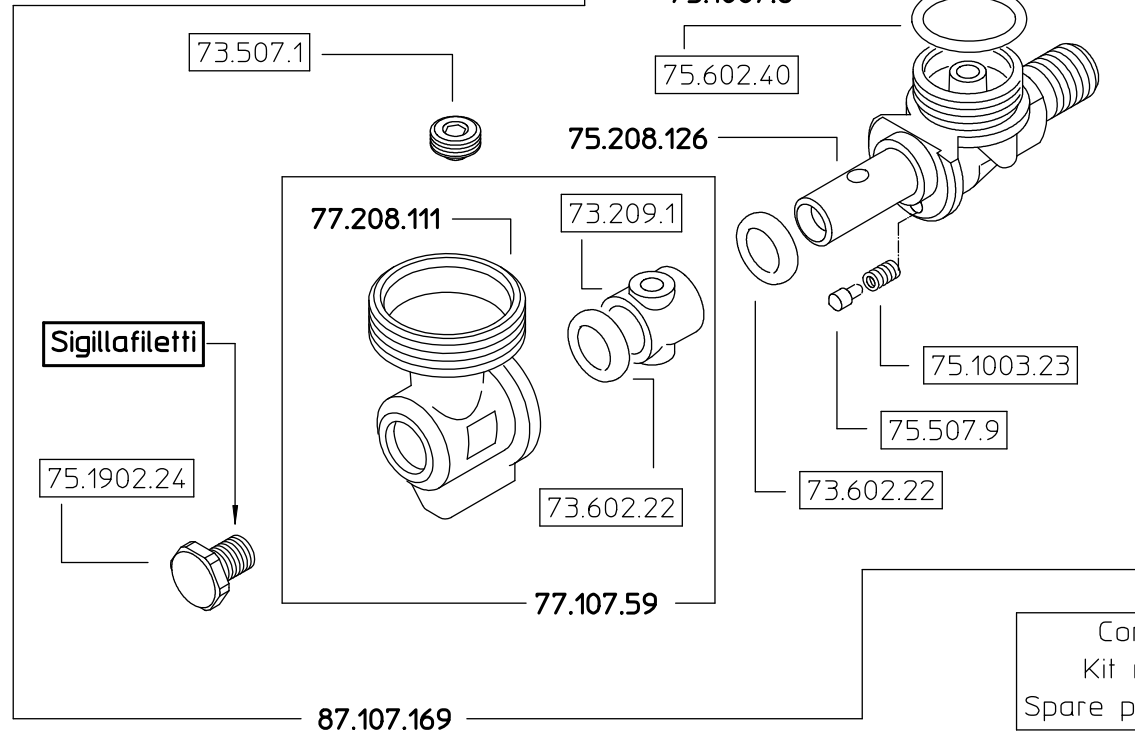
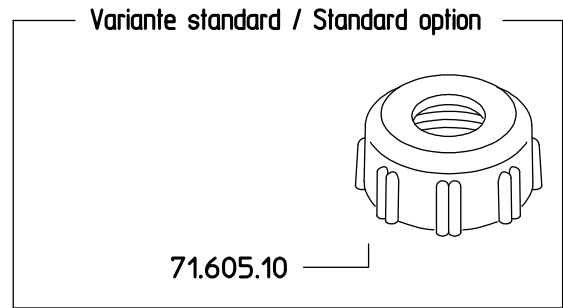
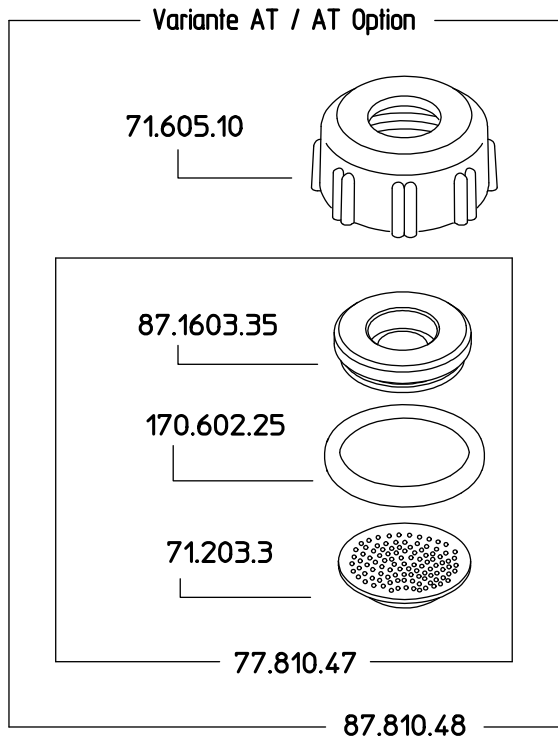


87.617.42 87.617.42AT



Come si ordina/How to order
Kit ricambio-Cod. **75.302.28**
Spare parts kit-C/N. **75.302.28**

DENOMINAZIONE: Getto M87 G1/4 M.		N°revisione 03	Data revisione: 01/03/10
Braglia SRL I-42029 Masone (REGGIO EMILIA)-ITALY-UE	Tel. ++39 0522 340648 Fax. ++39 0522 345025 Email braglia@braglia.it	STE	RTE
	Dis.N°/Codice 87.617.42		