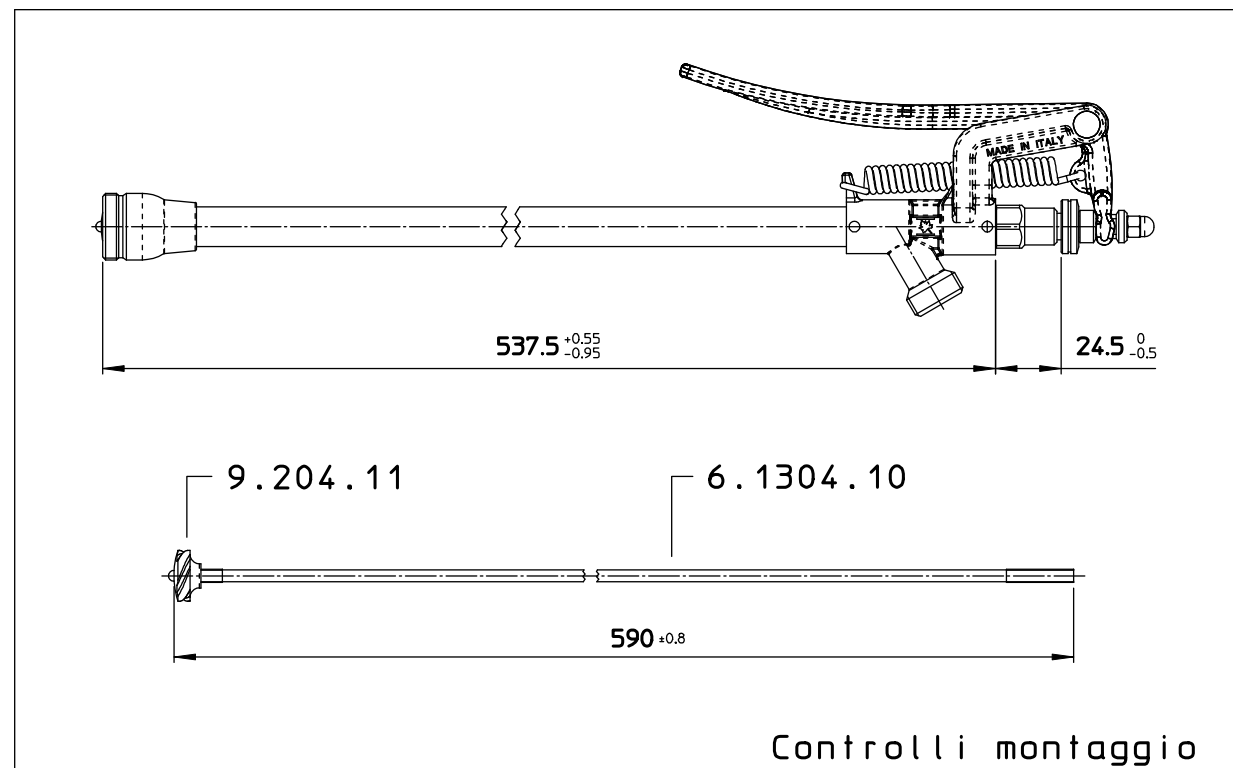


6.901.80  
 6.901.80 10  
 6.901.80 12  
 6.901.80 18  
 6.901.80 20  
 6.901.80 23



Controlli montaggio  
 Assembling check

9.801.17  
 Ø2.3 VARIANTE / MODEL 23

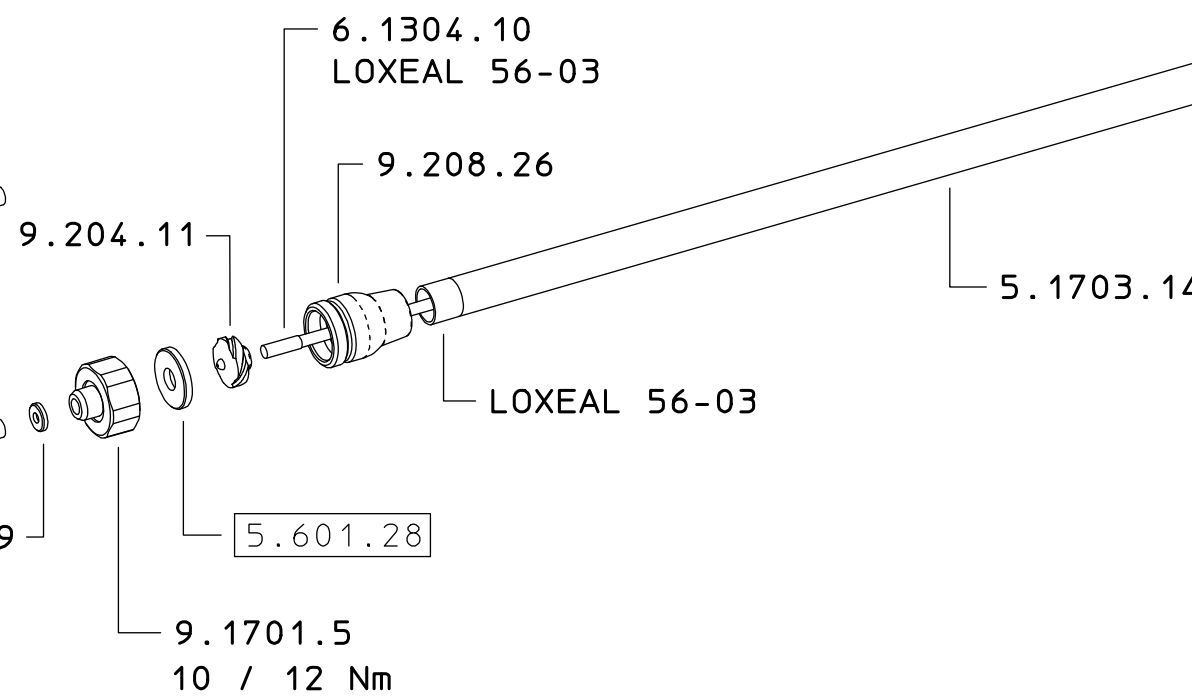
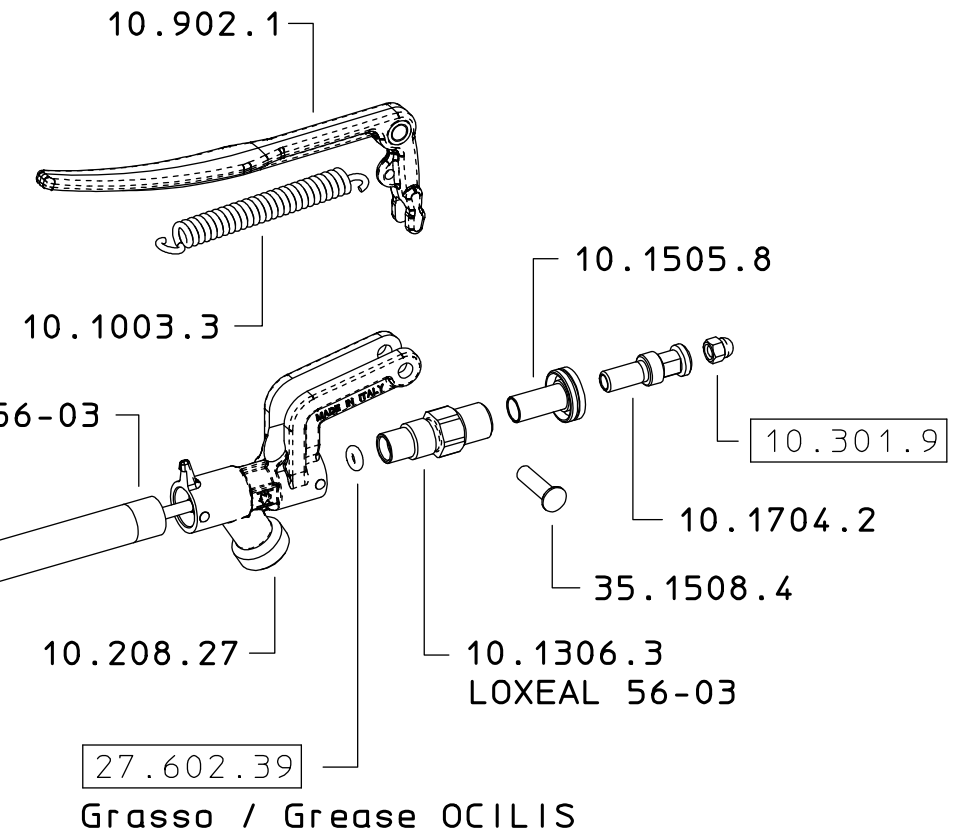
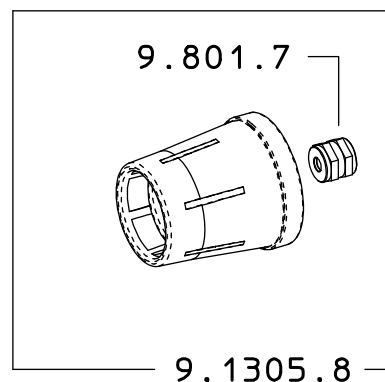
9.801.16  
 Ø2.0 VARIANTE / MODEL 20

9.801.15  
 Ø1.8 VARIANTE / MODEL 18

9.801.13  
 Ø1.2 VARIANTE / MODEL 12

9.801.12  
 Ø1.0 VARIANTE / MODEL 10

9.801.14  
 Ø1.5 VARIANTE STANDARD  
 STANDARD MODEL



SOLO PER KIT  
 FOR KIT ONLY

9.602.21

COME SI ORDINA / HOW TO ORDER  
 Kit ricambio  
 Spare parts kit **6.302.22.**

DESCRIZIONE: LANCIA LEVA 600 C/P Ø15		N°revisione 08	Data revisione 08/08/2017
<b>Braglia</b> SRL I-42122 REGGIO EMILIA - ITALY - UE Email tecnico@braglia.it	Tel. +39 0522 340648 Fax. +39 0522 345025	DISEGNATO A.BRAGLIA	APPROVATO G.BRAGLIA
	Dis.N°/Codice <b>6.901.80</b>		