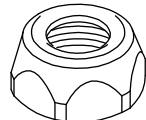


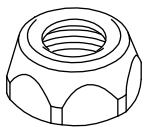
70.610.10
70.610.10 A
70.610.10 B

Variante standard / Standard option

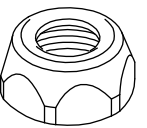


75.605.47
 Ø18

Variante A / A Option

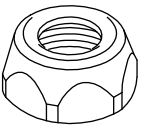


1 x 75.605.47
 Ø18




1 x 75.605.46
 Ø15

Variante B / B Option



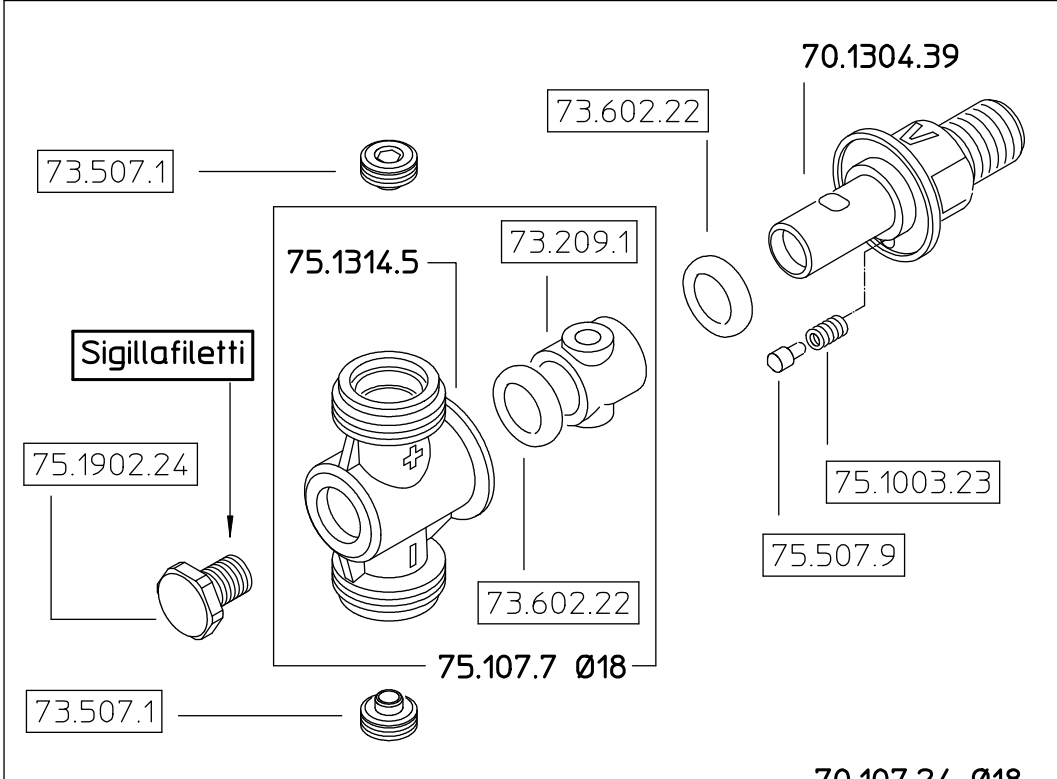
2 x 75.605.46
 Ø15

Solo per kit
 Only for kit



23.602.34

260.602.14



73.507.1

73.602.22

70.1304.39

73.209.1

75.1314.5

73.602.22

75.107.7 Ø18

75.1902.24

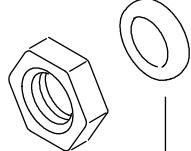
Sigillafiletti

75.1003.23

75.507.9

73.507.1

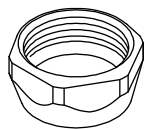
70.107.24 Ø18



73.602.22

75.301.22

Variante standard / Standard option



75.605.47
 Ø18

Come si ordina/How to order
 Kit ricambio
 Spare parts kit **70.302.27**

Percorso file 3D:			
DENOMINAZIONE: Getto M70 G1/4M. Ø18			N°revisione 02
			Data revisione: 19/12/07
 Braglia SRL I-42029 Masone (REGGIO EMILIA)-ITALY-UE	Tel. ++39 0522 340648	STE	RTE
	Fax. ++39 0522 345025		
Email. braglia@braglia.it			Dis.N°/Codice 70.610.10