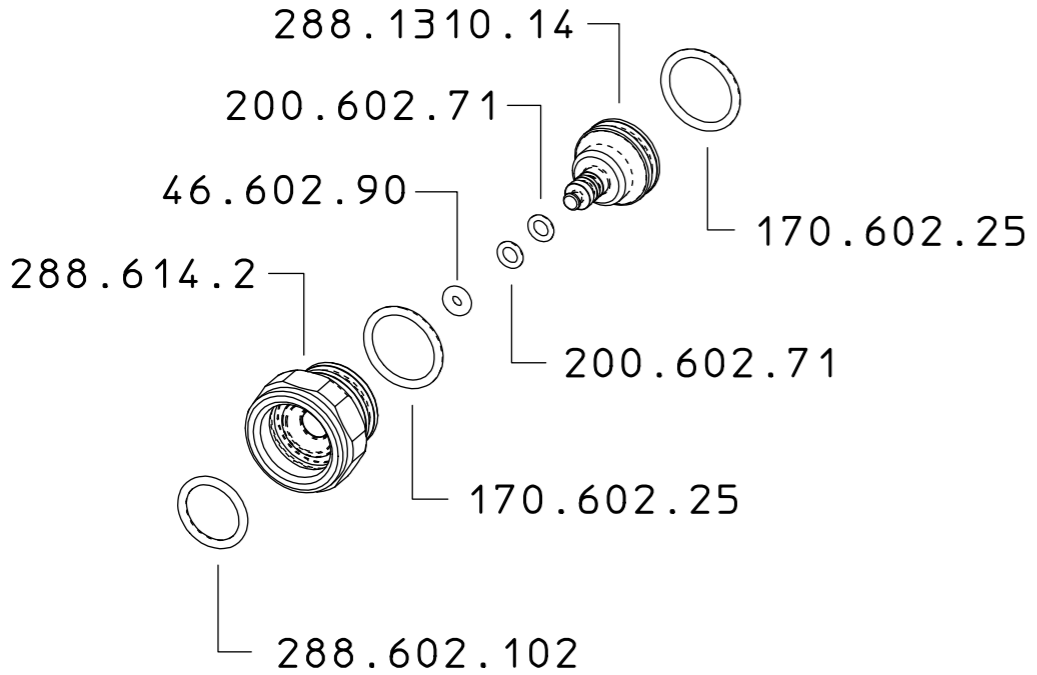
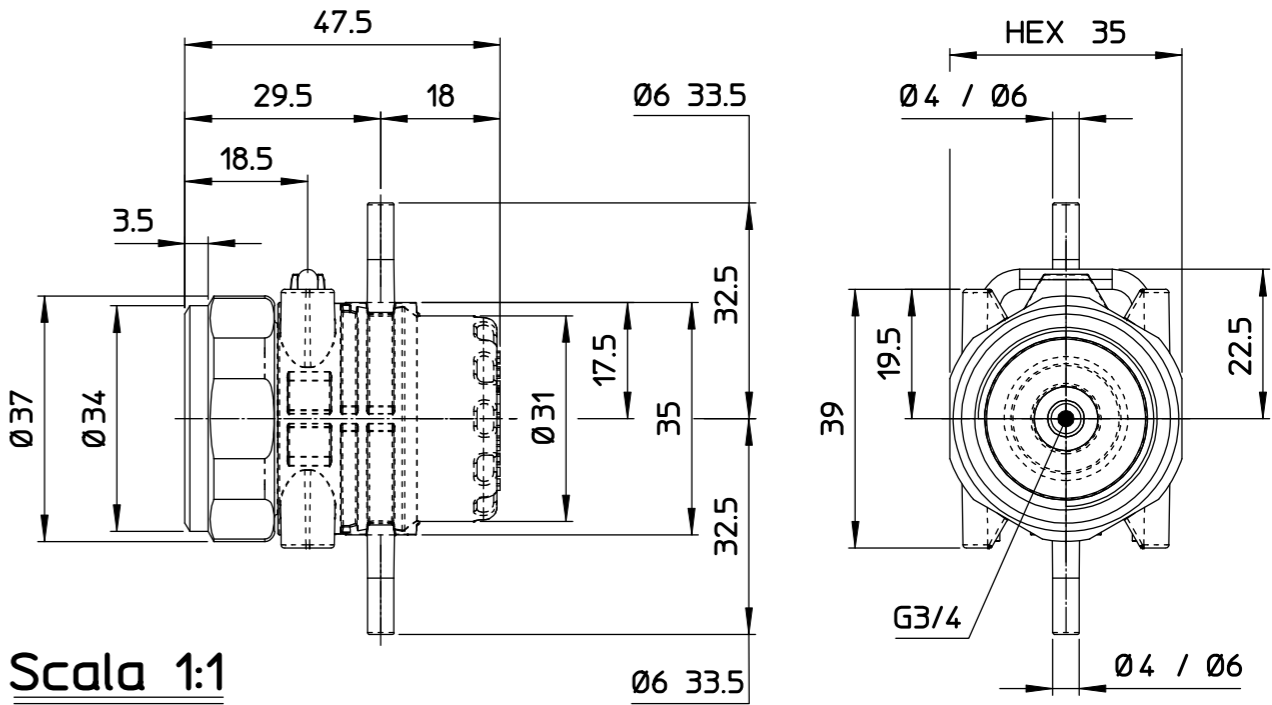
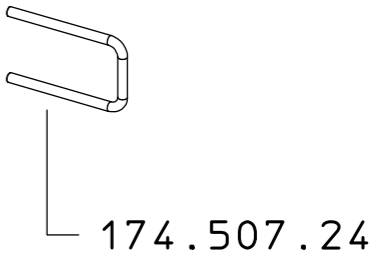
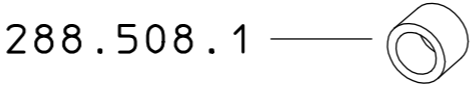


288.1903.23
288.1903.23 A
288.1903.23 B
288.1903.23 C



LUBRIFICARE LEGGERMENTE LE TENUTE ED I COMPONENTI SOGGETTI A SCORRIMENTO

DESCRIZIONE: VALVOLA AIR STOP 2XØ4 2.2 BAR		N°revisione 05	Data revisione 17/03/2023
Braglia SRL I-42122 REGGIO EMILIA - ITALY - UE Email tecnico@braglia.it	Tel. +39 0522 340648 Fax. +39 0522 345025	DISEGNATO A.BRAGLIA	APPROVATO G.BRAGLIA
		Dis.N°/Codice 288.1903.23	