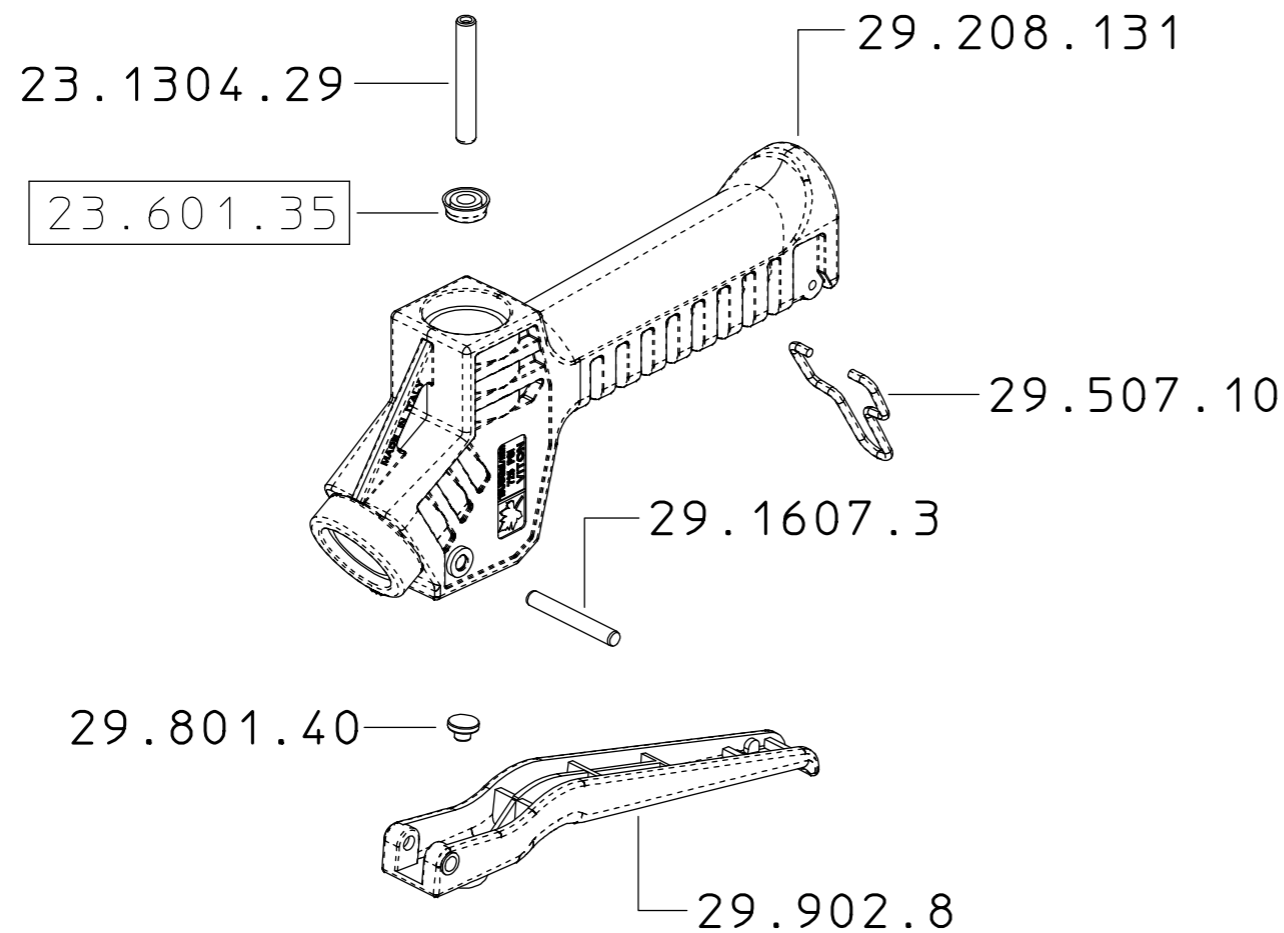
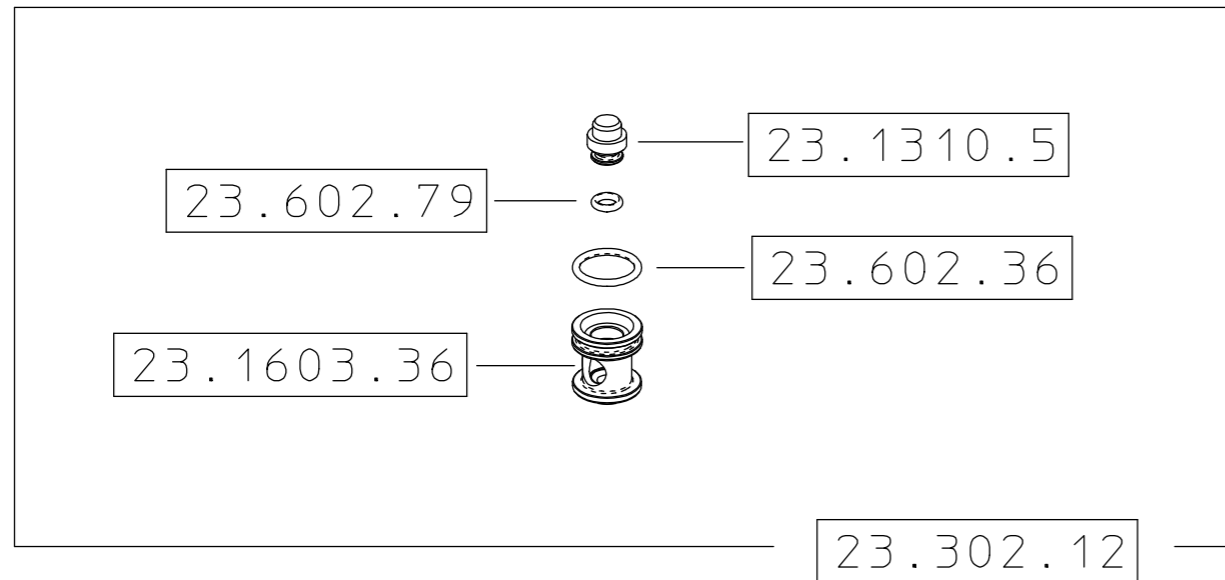
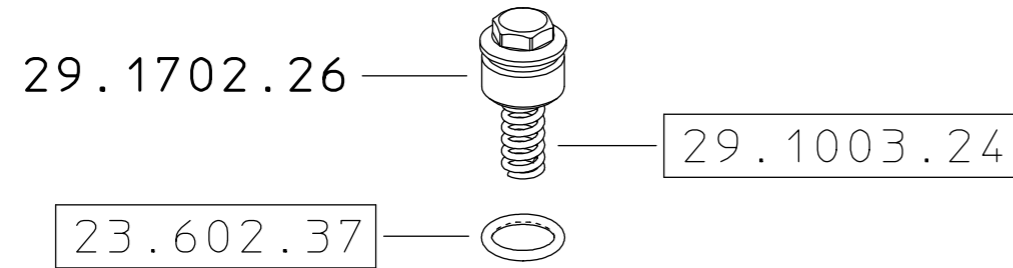


# 29.1903.9



COME SI ORDINA/HOW TO ORDER  
Solo kit tenuta  
Seal kit only **23.302.12**

COME SI ORDINA/HOW TO ORDER  
Kit ricambio completo  
Complete spare parts kit **29.302.24**

DESCRIZIONE: VALVOLA M29 G1/2F.		N°revisione 07	Data revisione 08/09/2020
 <b>Braglia</b> SRL I-42122 REGGIO EMILIA - ITALY - UE Email tecnico@braglia.it	Tel. +39 0522 340648 Fax. +39 0522 345025	DISEGNATO A.BRAGLIA	APPROVATO G.BRAGLIA
	Dis.N°/Codice <b>29.1903.9</b>		