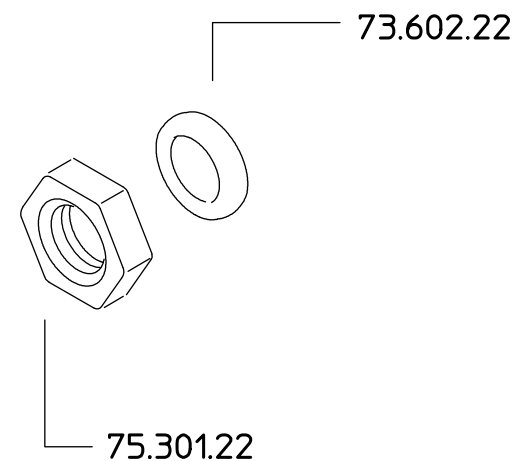
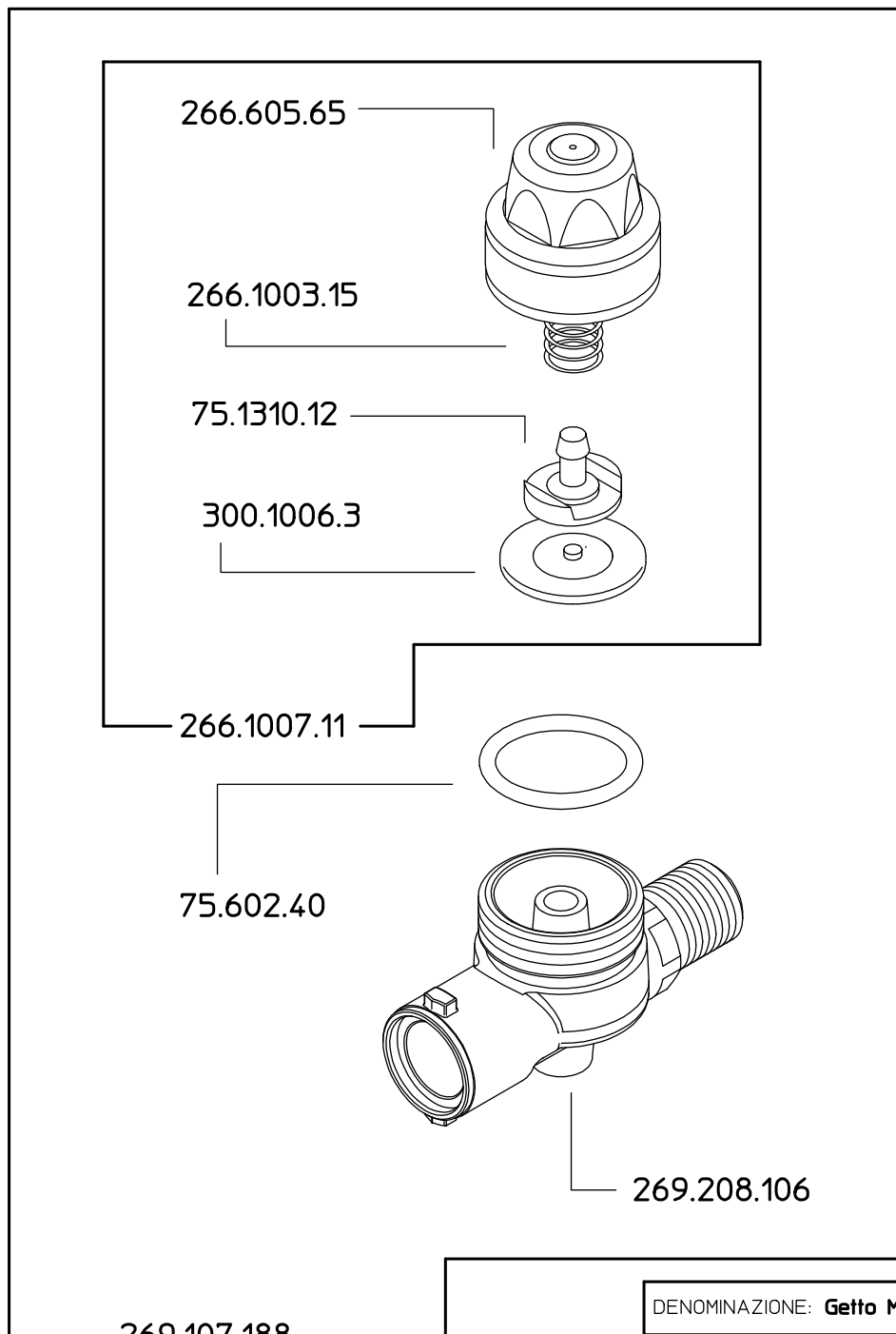


269.616.2



DENOMINAZIONE: Getto M269 G1/4 M.		N°revisione 03	Data revisione: 19/02/10
 Braglia SRL	Tel. ++39 0522 340648 Fax. ++39 0522 345025 I-42029 Masone (REGGIO EMILIA)-ITALY-UE. Email braglia@braglia.it	STE	RTE
			269.616.2