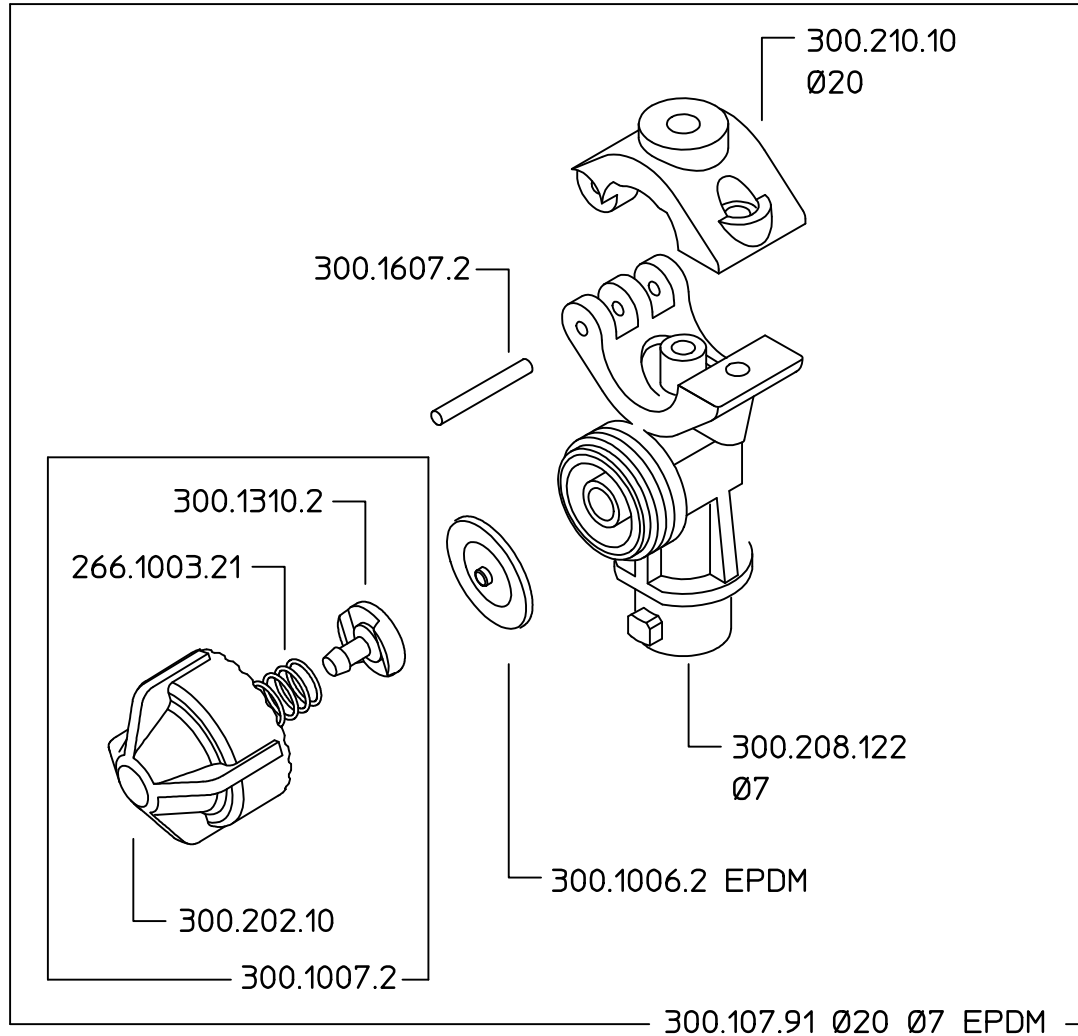
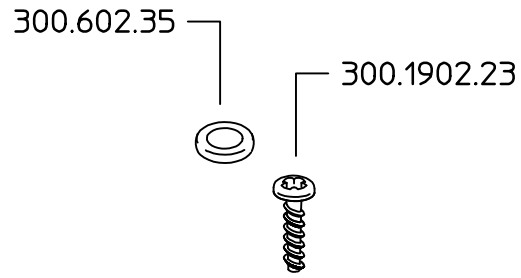



300.700.27



DENOMINAZIONE: Getto ZIP FIT Ø20 Ø7 0.7 bar EPDM			N°revisione 00	Data revisione: 11/10/04
 Braglia SRL	Tel. ++39 0522 340648	STE	RTE	Dis.N°/Codice 300.700.27
	Fax. ++39 0522 345025			
I-42029 Masone (REGGIO EMILIA)-ITALY-UE		Email braglia@braglia.it		