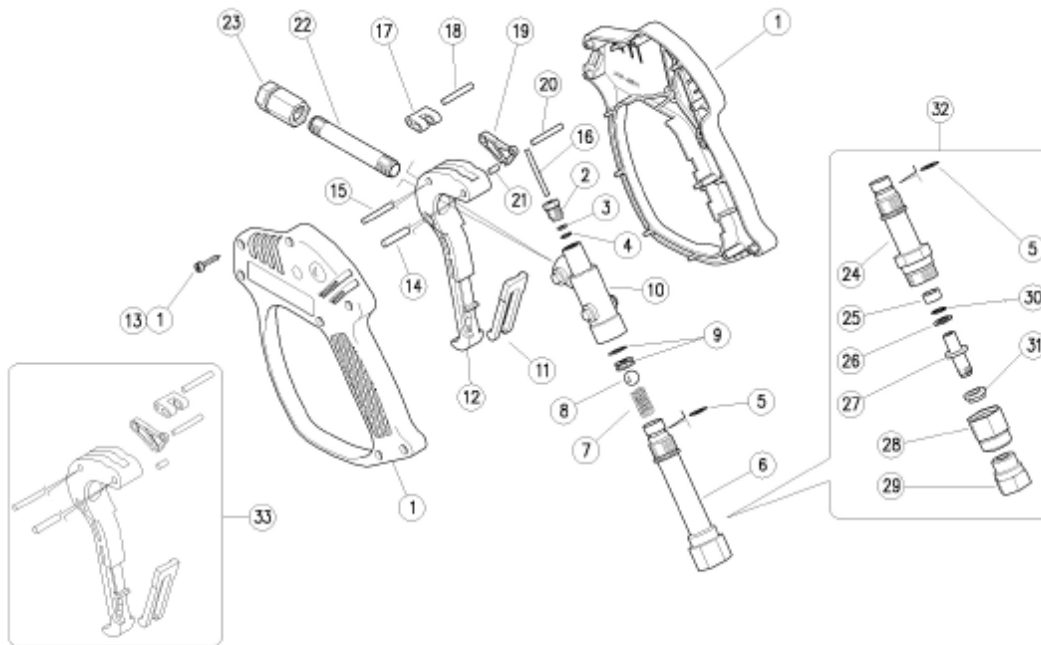


37.1303.2



Pos.	Codice	Descrizione	Qtà	K1	K2	K3	K4	Pos.	Codice	Descrizione	Qtà	K1	K2	K3	K4
1	30.4129.24	Kit scocca RL51 +viti	1					18	30.4113.51	Spina cil. 4x29 mm inox	1				10
2	30.4115.31	Tappo ant. M10x1 ott.	1					19	30.4124.84	Biella	1				10
3	10.4018.00	An. anties. 3,2x7,5x1,2 mm	1	*				20	30.4112.51	Spina cil. 4x20 mm inox	1				10
4	10.3165.00	An.OR 2,62x2,84 mm Vi 70	1	*				21	30.4122.51	Perno 4 x 13 mm	1				10
5	10.3060.01	An.OR 1,78x12,42 mm Ni 85	1	*				22	30.4110.56	Tube ant. G1/4MM 85mm inox	1				3
6	30.4106.35	Corpo entrata G3/8F ott. (1)	1					23	30.4111.31	Racc. uscita G1/4FF ott. (1)	1				3
7	30.4108.51	Molla 1,6x8,8x24 mm inox	1					23	30.4117.31	Racc. uscita G1/4F-1/4F Npt ott. (2)	1				5
8	14.7461.00	Sfera 13/32" inox	1	*				24	30.4521.31	Corpo entrata swivel, ott. (3)	1				3
9	30.1002.20	Sede 7mm inox +An.OR 1,78 mm	1	*				25	26.1046.84	Boccola 10x14x7 mm Plast. (3)	1	*			5
10	30.4105.35	Corpo RL51/56 ott.	1					26	10.4010.01	An. anties. a. 10,2x13,9x1,2 mm (3)	1	*			50
11	30.1514.84	Sicura PA gialla	1					27	26.1041.31	Perno M12x1,25 ott. (3)	1				10
12	30.4127.84	Leva RL51/56 PA nera	1					28	26.1042.31	Ghiera M22x1 ott. (4)	1				10
13	16.3077.00	Vite autofil. DIN7981 3,5x18 mm	7					29	30.4522.31	Racc. M12x1,25F-G3/8F ott. (3)	1				3
14	30.4114.51	Spina cil. 5x33 mm inox	1					30	10.3109.95	An.OR 2,4x9,3 mm Vi 70 (3)	1	*			25
15	30.4121.51	Perno 5 x 22 mm	1					31	26.1045.84	Boccola 12x20x6 mm Plast. (3)	1	*			5
16	30.4109.51	Pistone 3x37,8 mm inox	1	*				32	30.4125.24	Tube+sw. RL51 G3/8F (3)	1				3
17	30.4104.84	Biella PA nero	1					33	30.4131.24	Kit ric leva RL50-51, sicura gialla	1				1

Kit	Codice	Descrizione	Qtà
K1	30.4118.24	Kit ric. RL50-51 7x1pz.	1
K2	30.4123.24	Kit ric. RL50/1+sw 11(10)x1pz.	1

Percorso file: U:\Archivio\braglia\esplosi\37.1303.2.cdr

COME SI ORDINA / How to order

Kit ricambio - Codice

Spare parts kit - Code no. **37.302.56**

DENOMINAZIONE: Pistola RL51 G3/8F. G1/4F.

Braglia®
FOR TRAINING AND RESEARCH
 I-42029 Masone (Reggio Emilia) - ITALY-UE. Email:braglia@braglia.it

Tel. ++39 0522 340648
 Fax ++39 0522 345025

STE

RTE

N° revisione 01 Data revisione 24/02/06

Dis. N° / Codice

37.1303.2