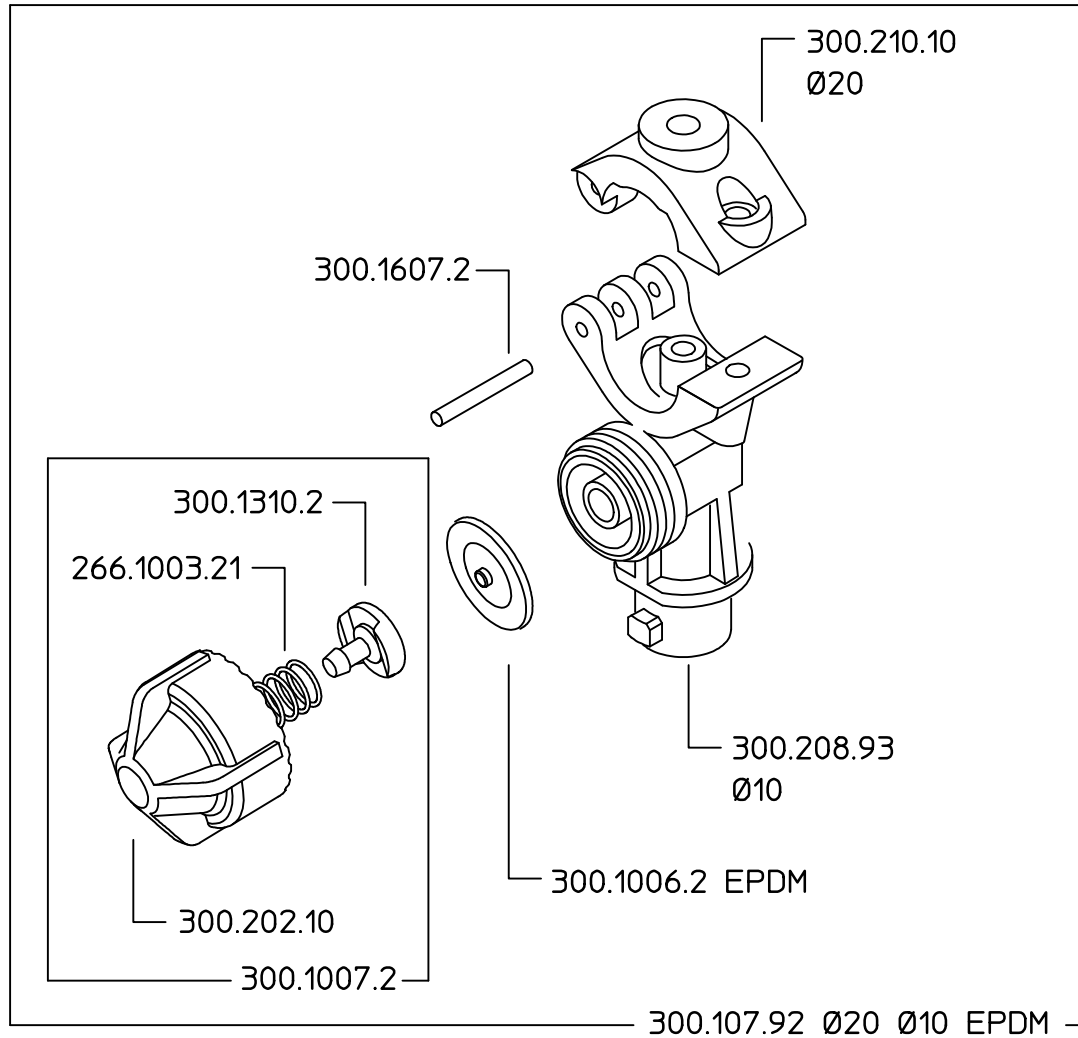



300.700.28



DENOMINAZIONE: Getto ZIP FIT Ø20 Ø10 0.7 bar EPDM				N°revisione 00	Data revisione: 11/10/04
 Braglia SRL I-42029 Masone (REGGIO EMILIA)-ITALY-UE	Tel. ++39 0522 340648	STE	RTE	Dis.N°/Codice 300.700.28	
	Fax. ++39 0522 345025	Email braglia@braglia.it			