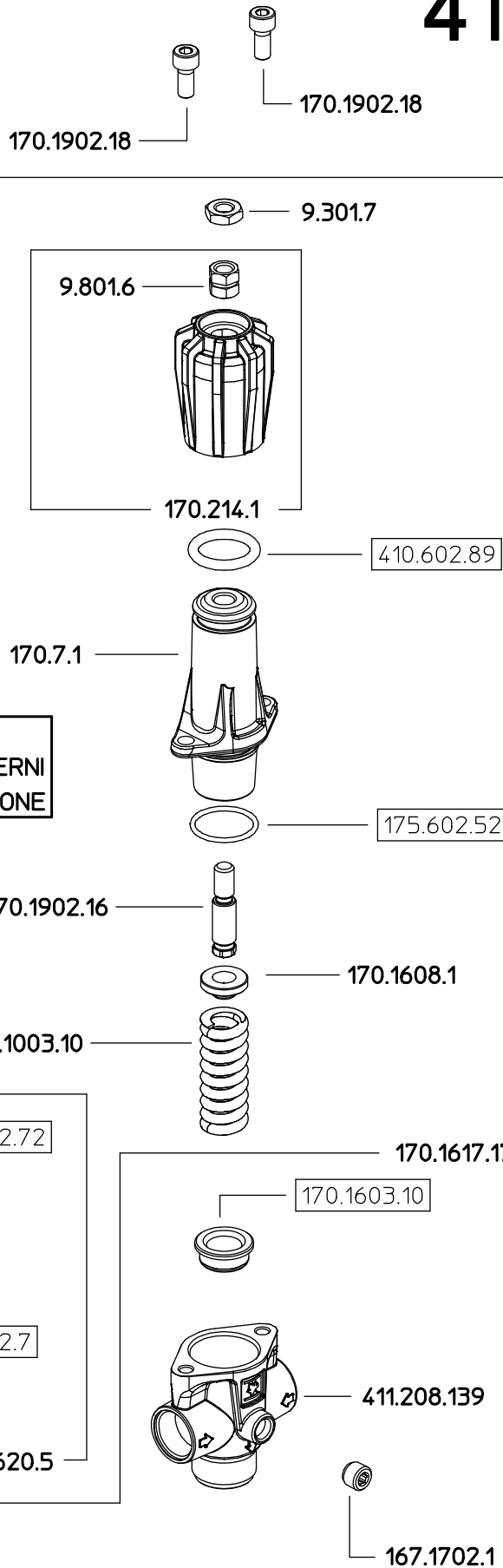


411.1510.4



LUBRIFICARE CON GRASSO MOLY LT2
LE GUARNIZIONI ED I COMPONENTI INTERNI
SOGGETTI A SFREGAMENTO E ROTAZIONE

COME SI ORDINA / HOW TO ORDER

Kit ricambio

Spare parts kit

410.302.36

DESCRIZIONE: **REGOLATORE M411 G3/4F G1M 60BAR**

Braglia SRL
I-42122 REGGIO EMILIA - ITALY - UE
Tel. +39 0522 340648
Fax. +39 0522 345025
Email tecnico@braglia.it

DISEGNATO
M.CORRADINI

APPROVATO
G.BRAGLIA

N°revisione
08

Data revisione
29/04/2013

Dis.N°/Codice

411.1510.4