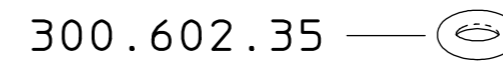
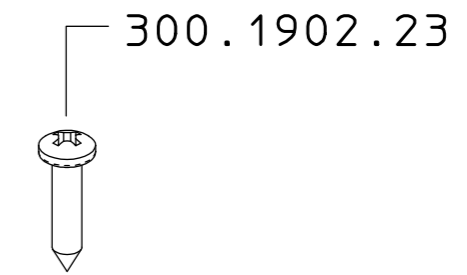
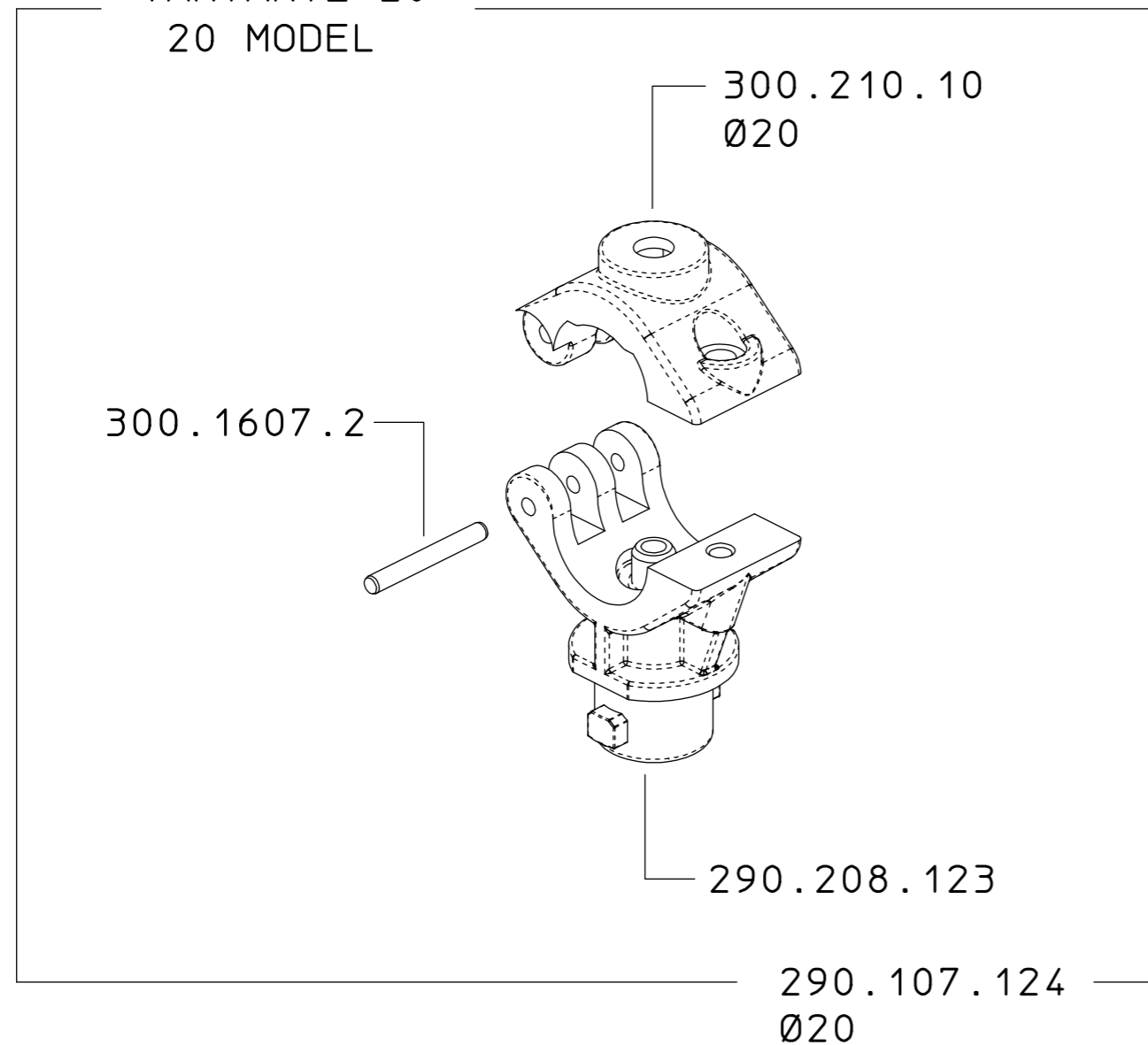


290.700.3

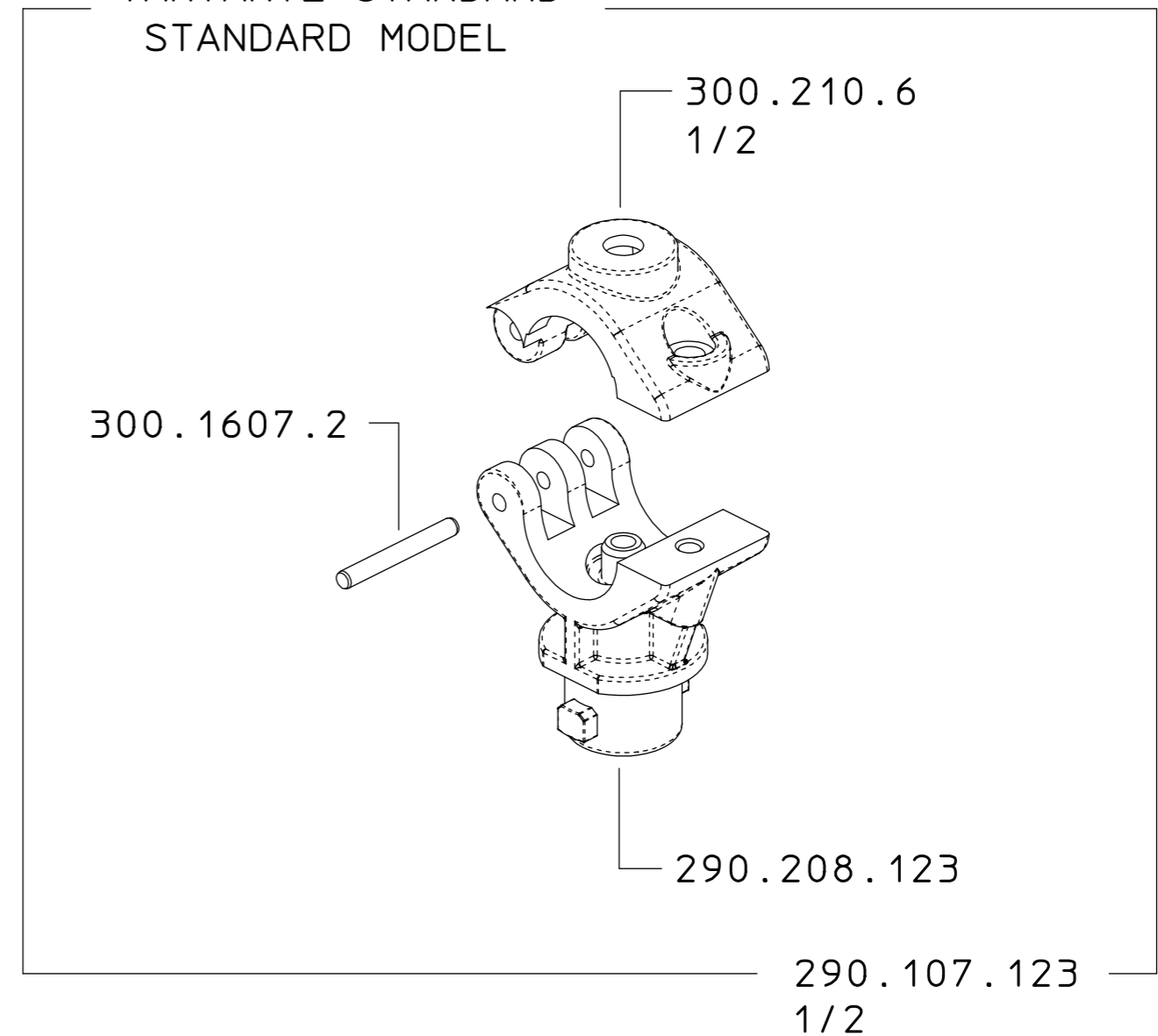
290.700.3 20



VARIANTE 20
20 MODEL



VARIANTE STANDARD
STANDARD MODEL



DESCRIZIONE: GETTO M290 BAIONETTA 1/2

N°revisione 02	Data revisione 20/03/2015
-------------------	------------------------------

Braglia SRL
Tel. +39 0522 340648
Fax. +39 0522 345025
I-42122 REGGIO EMILIA - ITALY - UE Email tecnico@braglia.it

DISEGNATO
A.BRAGLIA

APPROVATO
G.BRAGLIA

Dis.N°/Codice
290.700.3