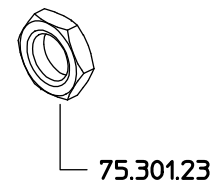
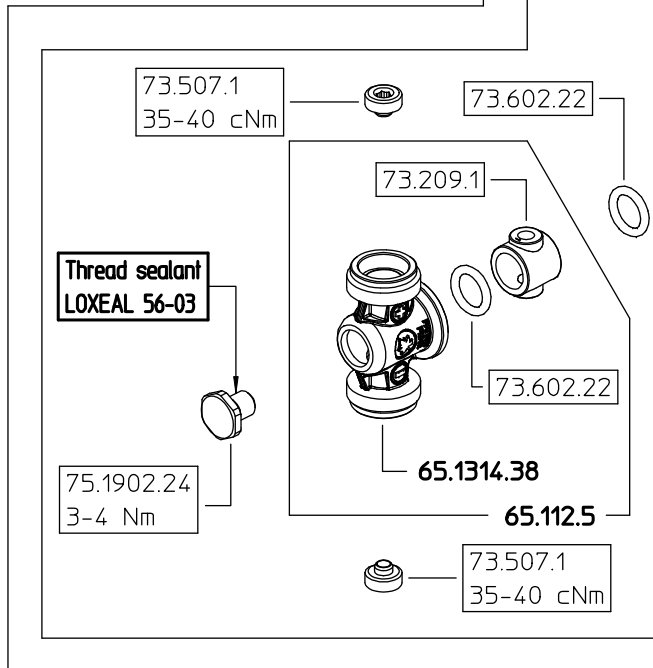
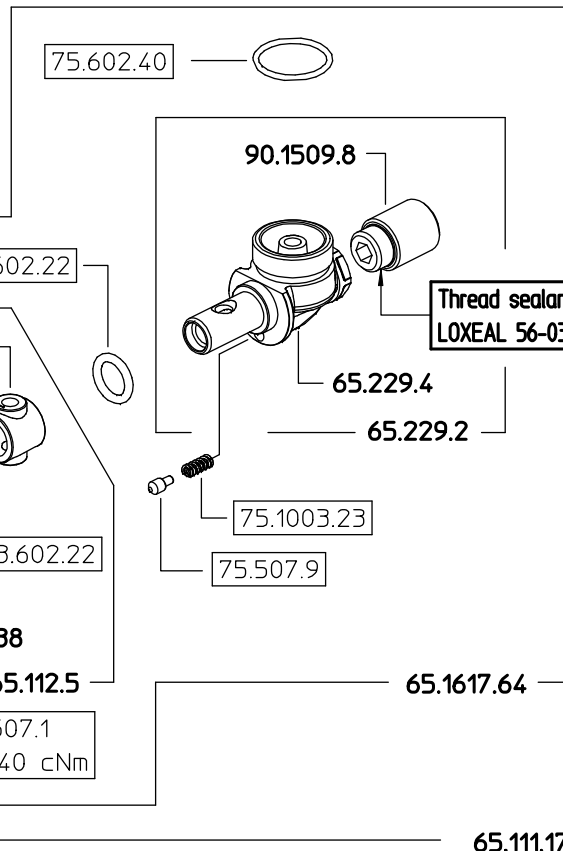
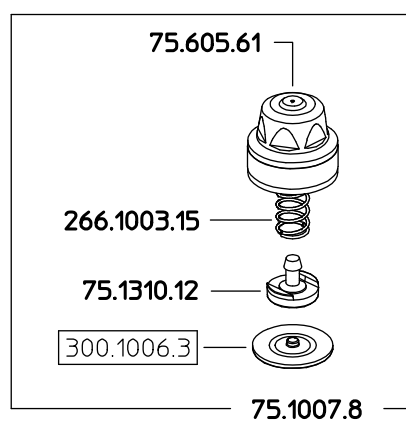
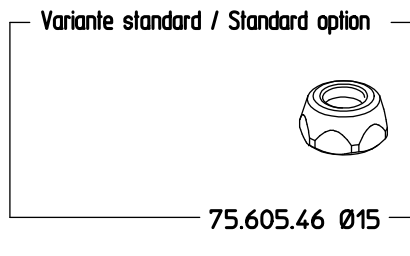
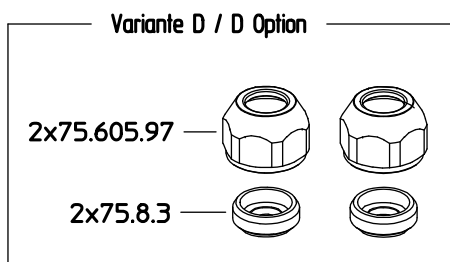
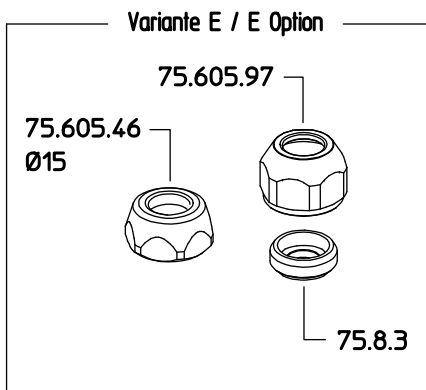
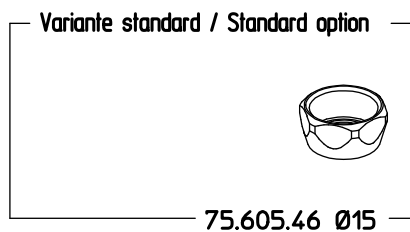


65.627.5
65.627.5 D
65.627.5 E



- Solo per kit
 For kit only
- 23.602.34 X2
 - 68.602.10
 - 73.602.22 X3
 - 260.602.14 X2



COME SI ORDINA/HOW TO ORDER
 Kit ricambio
 Spare parts kit **75.302.28**

DESCRIZIONE: GETTO M65 G3/8M. G1/8F. Ø15		N°revisione 03	Data revisione 26/01/2012
Braglia SRL Tel. +39 0522 340648 Fax. +39 0522 345025 I-42122 REGGIO EMILIA - ITALY - UE Email tecnico@braglia.it	DISEGNATO GBRAGLIA	APPROVATO GBRAGLIA	Dis.N°/Codice 65.627.5