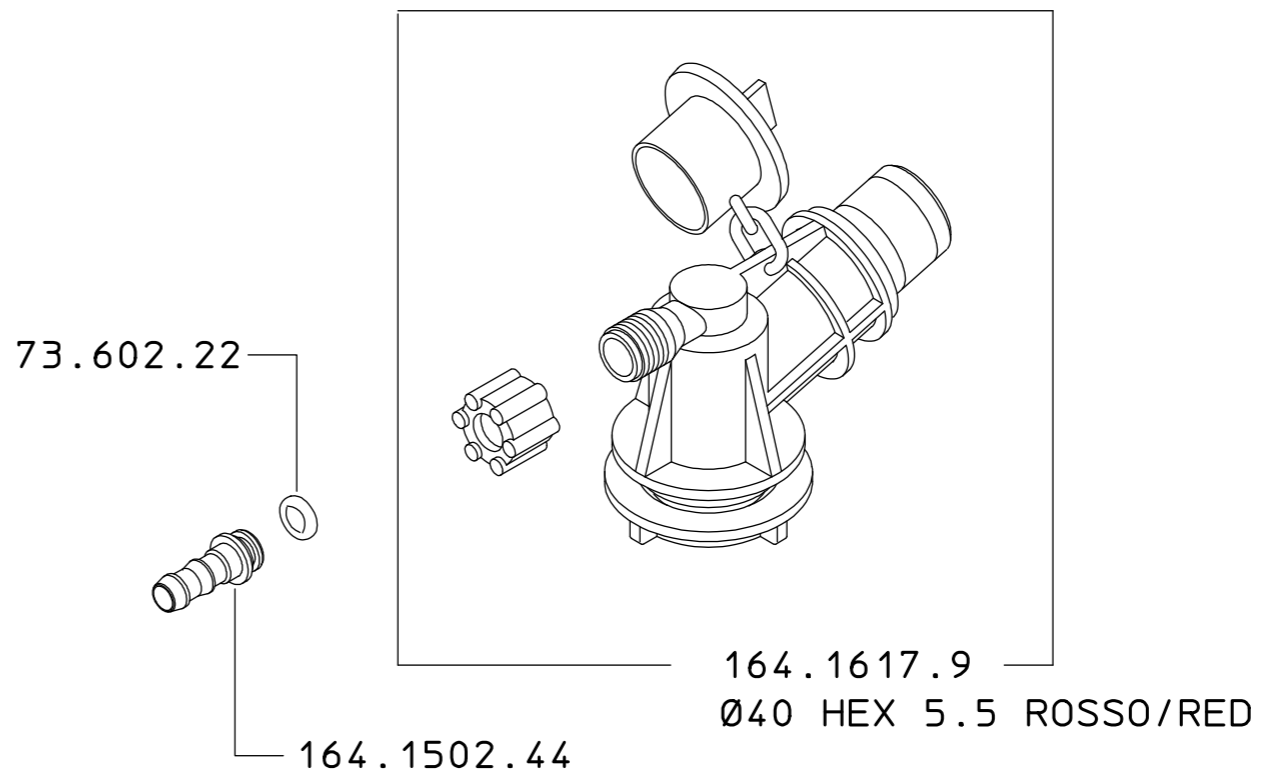
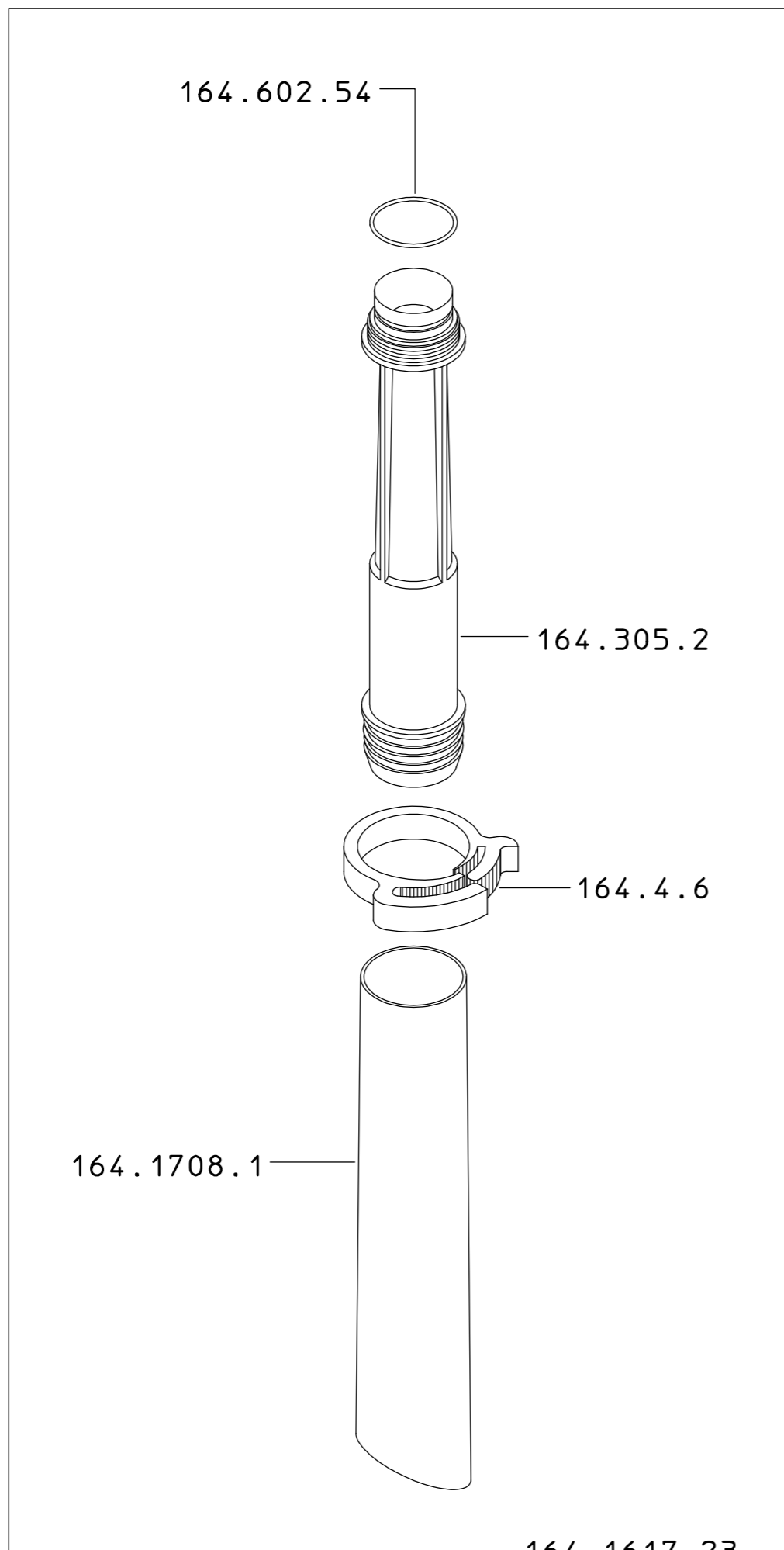


164.401.14



ASSEMBLARE 164.1617.23 NELLA QUANTITA' RICHIESTA DAL CICLO DI LAVORAZIONE E DAL LOTTO DI PRODUZIONE

STAMPARE ETICHETTA CON QUANTITA' N°2 164.401.14 ED APPLICARLA SULLA BUSTA 000.110.4

CONFEZIONARE IN BUSTA TERMOSALDATA 000.110.4

N°2 164.1617.23
 N°2 164.1502.44
 N°2 73.602.22
 N°2 164.1617.9

CONSULTARE LE DESCRIZIONI SUPPLEMENTARI DELLE FASI NEL CICLO DI LAVORAZIONE

DESCRIZIONE: EIETTORE MANICHETTA Ø40 UGELLO ROSSO		N°revisione 03	Data revisione 19/03/2026
 Braglia SRL Tel. +39 0522 340648 Fax. +39 0522 345025 I-42122 REGGIO EMILIA - ITALY - UE Email tecnico@braglia.it	DISEGNATO A.BRAGLIA	APPROVATO G.BRAGLIA	Dis.N°/Codice 164.401.14