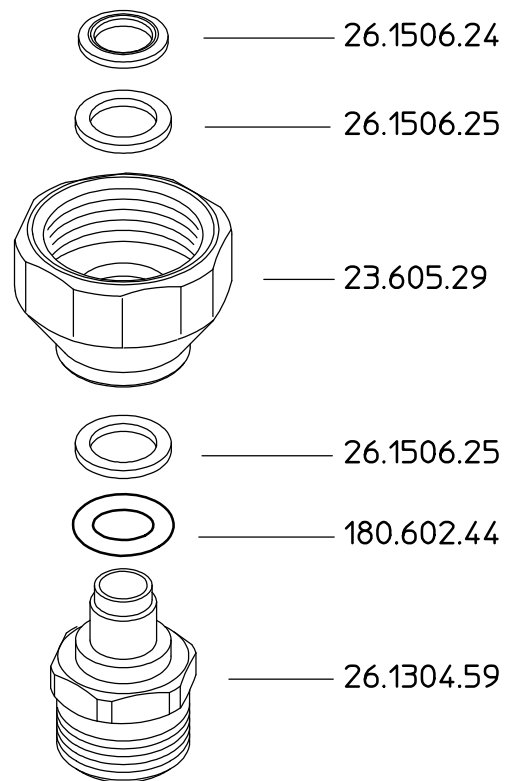



23.1502.57



DENOMINAZIONE: Raccordo girevole 1/2-14NPT 3/4" FGHT		N°revisione 00	Data revisione: 06/05/05
 Braglia SRL I-42029 Masone (REGGIO EMILIA)-ITALY-UE	Tel. ++39 0522 340648	STE	RTE
	Fax. ++39 0522 345025		
Dis.N°/Codice 23.1502.57			