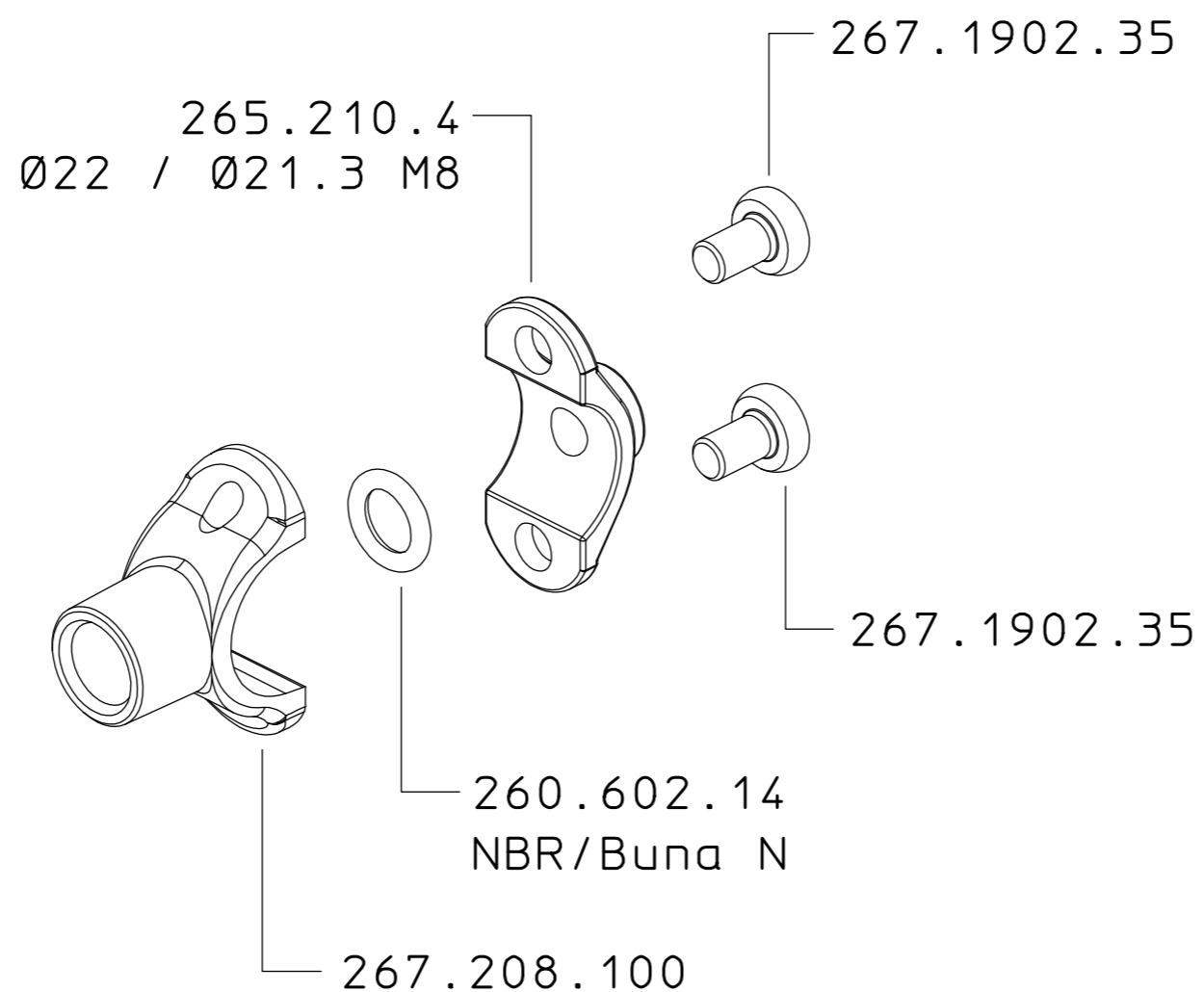


267.612.178



CONSULTARE LE DESCRIZIONI SUPPLEMENTARI
DELLE FASI NEL CICLO DI LAVORAZIONE

CONFEZIONARE IN BUSTA TERMOSALDATA CON
STAMPA PERSONALIZZATA

N° 10 267.208.100
N° 10 265.210.4
N° 10 260.602.14
N° 20 267.1902.35

DESCRIZIONE: MORSETTO G1/4F. 30MM M8		N°revisione 02	Data revisione 04/05/2026
 Braglia SRL I-42122 REGGIO EMILIA - ITALY - UE Email tecnico@braglia.it	Tel. +39 0522 340648 Fax. +39 0522 345025	DISEGNATO A.BRAGLIA	APPROVATO G.BRAGLIA
	Dis.N°/Codice 267.612.178		