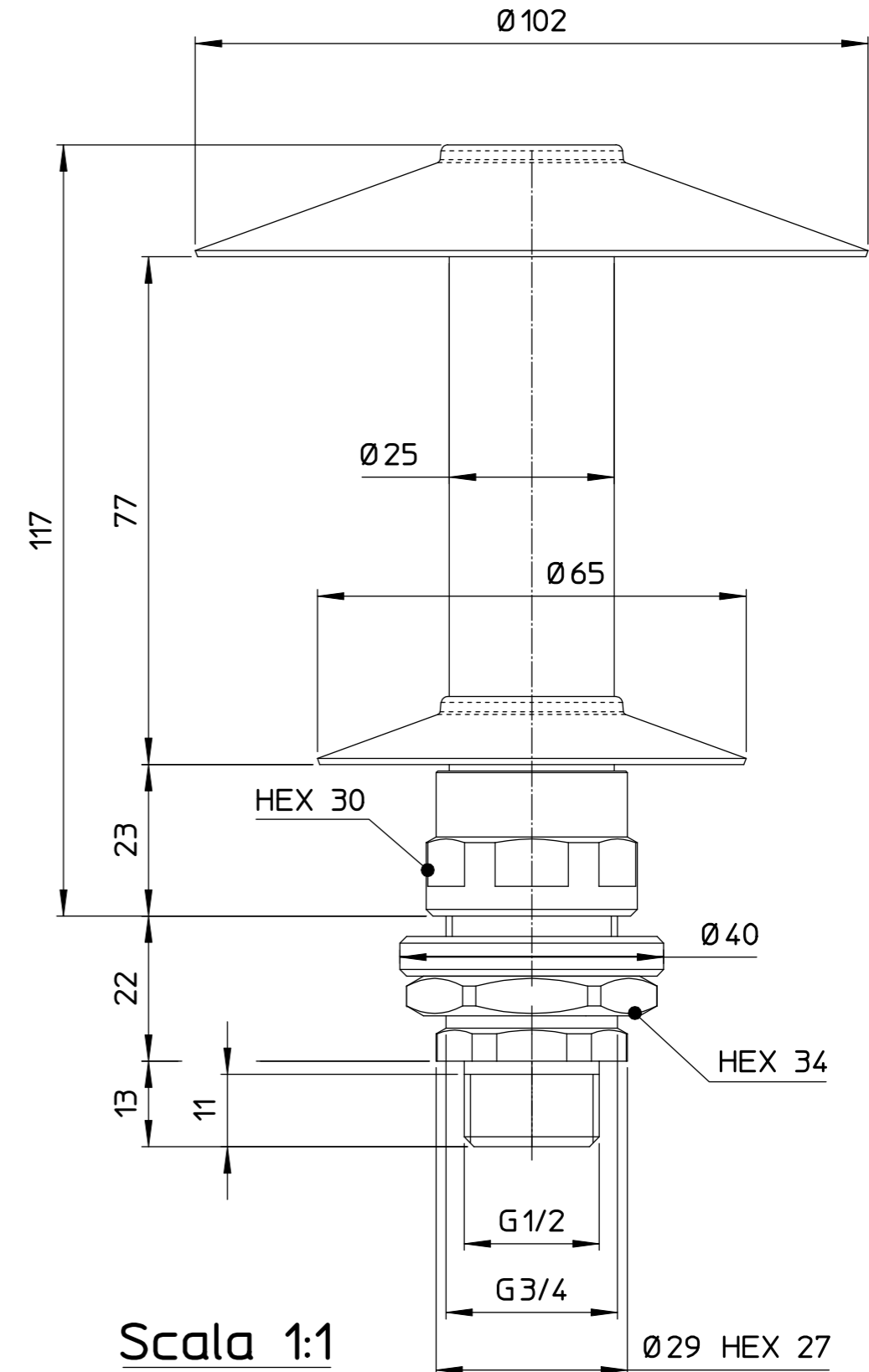
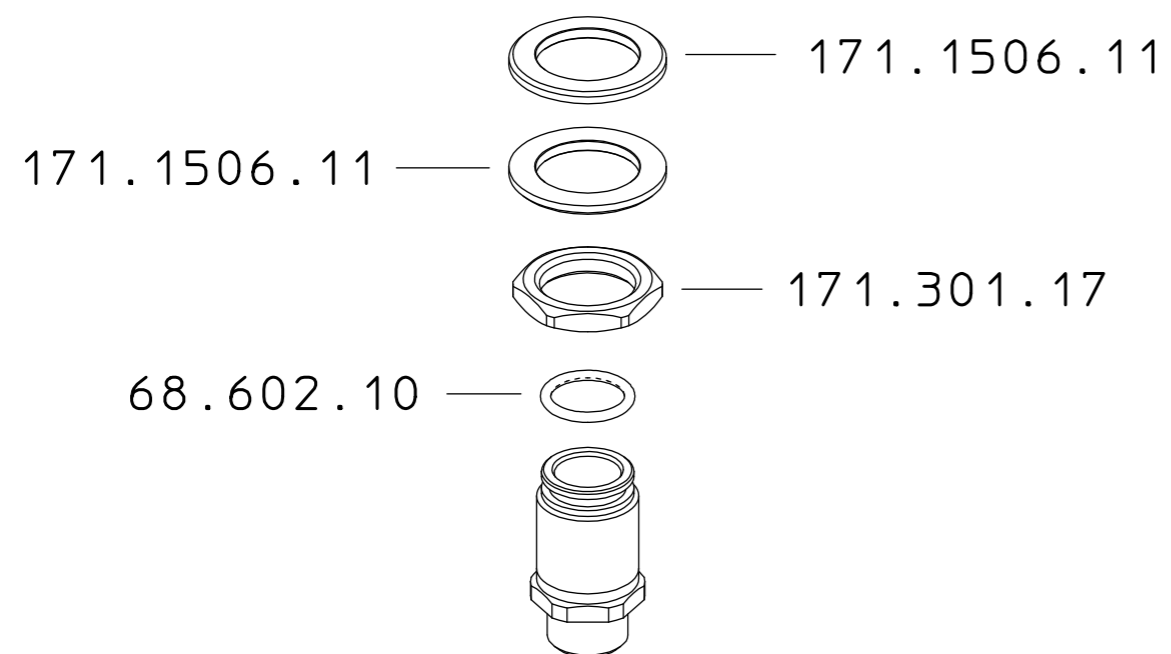
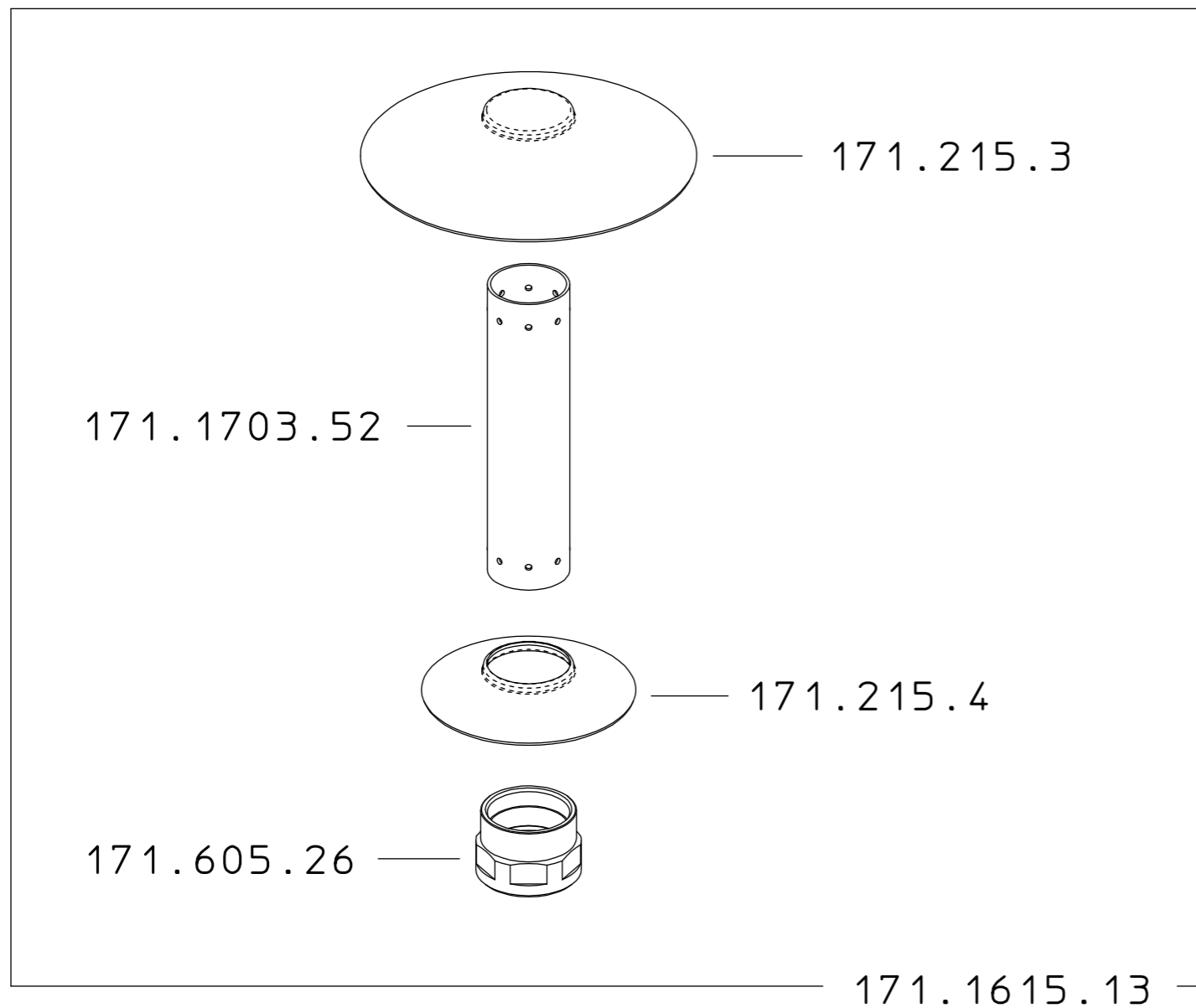


# 171.1004.1



DESCRIZIONE: MISCELATORE POLVERI M171 Ø3/4		N°revisione 04	Data revisione 17/06/2016
 <b>Braglia</b> SRL I-42122 REGGIO EMILIA - ITALY - UE Email tecnico@braglia.it	Tel. +39 0522 340648 Fax. +39 0522 345025	DISEGNATO <b>A.BRAGLIA</b>	APPROVATO <b>G.BRAGLIA</b>
	Dis.N°/Codice <b>171.1004.1</b>		