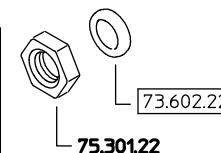
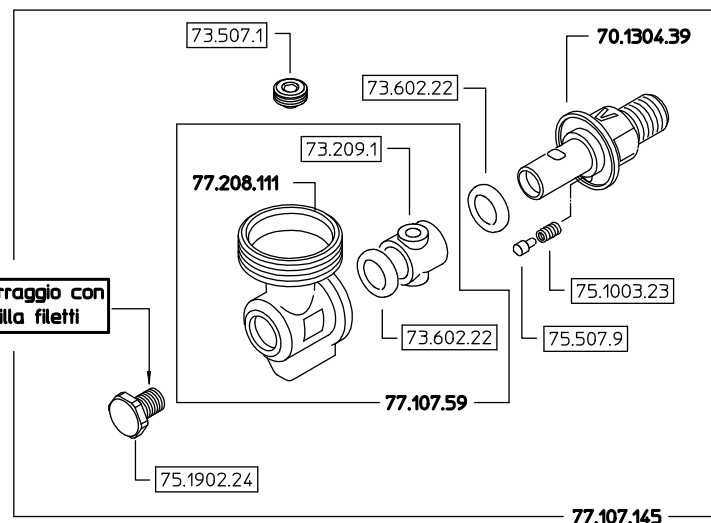
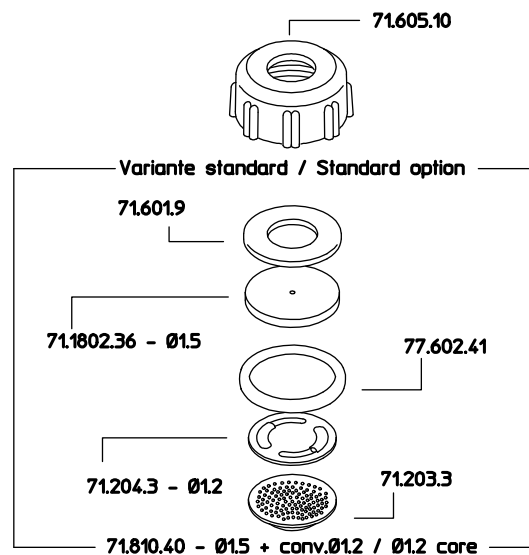
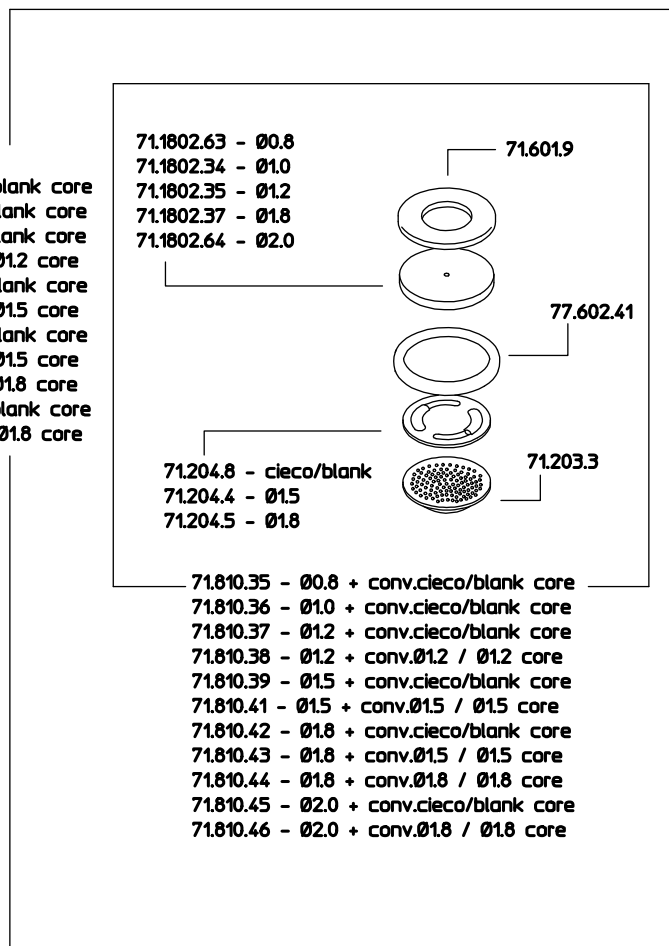
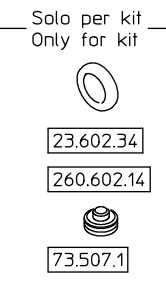


Versioni / Option

- A - Ø0.8 + conv.cieco/blank core
- B - Ø1.0 + conv.cieco/blank core
- C - Ø1.2 + conv.cieco/blank core
- D - Ø1.2 + conv.Ø1.2 / Ø1.2 core
- E - Ø1.5 + conv.cieco/blank core
- F - Ø1.5 + conv.Ø1.5 / Ø1.5 core
- G - Ø1.8 + conv.cieco/blank core
- H - Ø1.8 + conv.Ø1.5 / Ø1.5 core
- L - Ø1.8 + conv.Ø1.8 / Ø1.8 core
- M - Ø2.0 + conv.cieco/blank core
- N - Ø2.0 + conv.Ø1.8 / Ø1.8 core



- 77.610.119
- 77.610.119 A
- 77.610.119 B
- 77.610.119 C
- 77.610.119 D
- 77.610.119 E
- 77.610.119 F
- 77.610.119 G
- 77.610.119 H
- 77.610.119 L
- 77.610.119 M
- 77.610.119 N



Come si ordina/How to order
Kit ricambio-Cod. **70.302.27**
Spare parts kit-C/N.

DENOMINAZIONE: Gatto M77		N°revisione: 02		Data revisione: 05/03/10	
Braglia SRL 1-42029 Sassone (REGGIO EMILIA)-ITALY-UE Email: braglia@braglia.it	Tel. +39 0522 340648	STE	RTE	Dis.N°/Codice 77.610.119	
	Fax. +39 0522 345025				