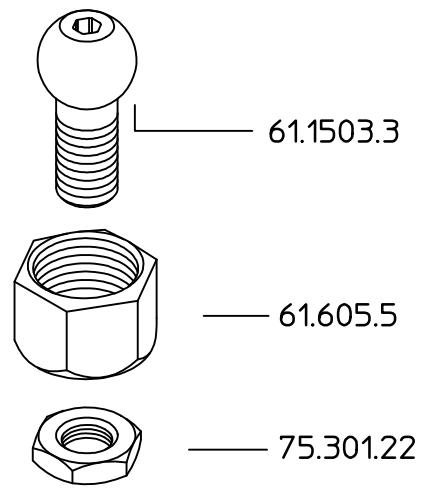
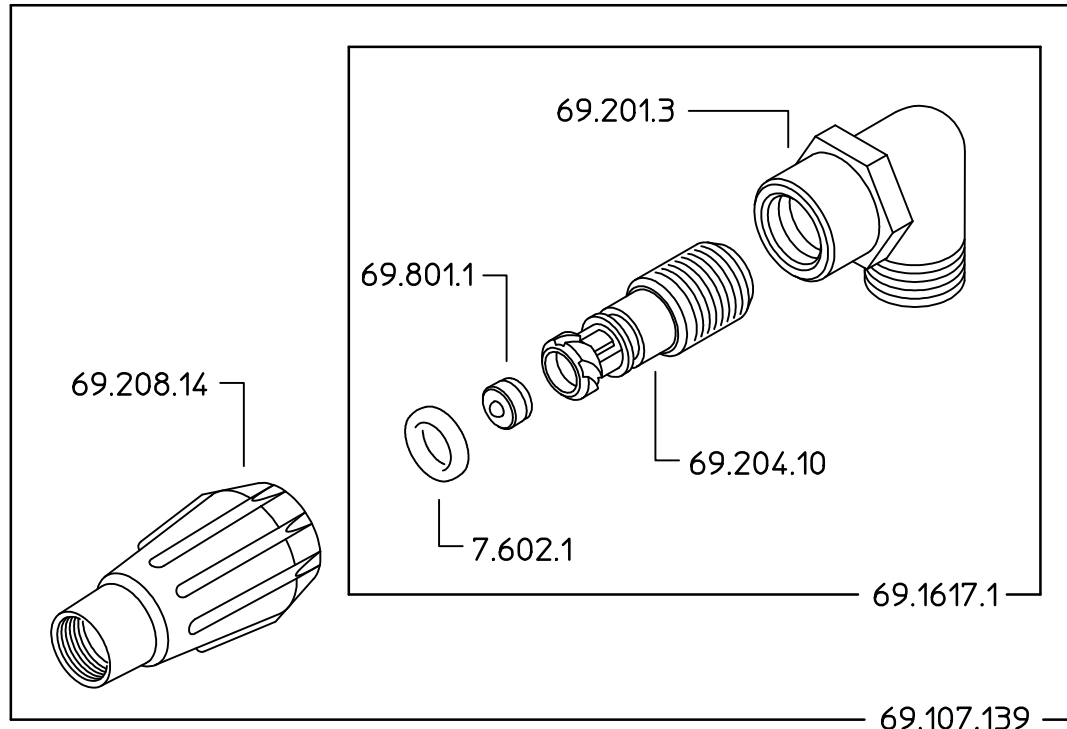
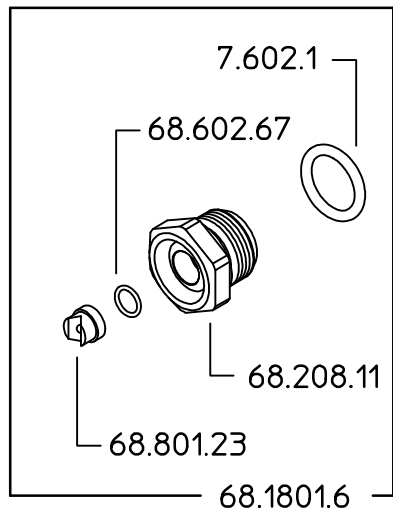



# 69.610.102 C



DENOMINAZIONE: Getto OR G1/4 ventaglio Ø15				N°revisione 01	Data revisione: 12/10/05
 <b>Braglia SRL</b> I-42029 Masone (REGGIO EMILIA)-ITALY-UE	Tel. ++39 0522 340648	STE	RTE	Dis.N°/Codice 69.610.102 C	
	Fax. ++39 0522 345025	Email: <a href="mailto:braglia@braglia.it">braglia@braglia.it</a>			