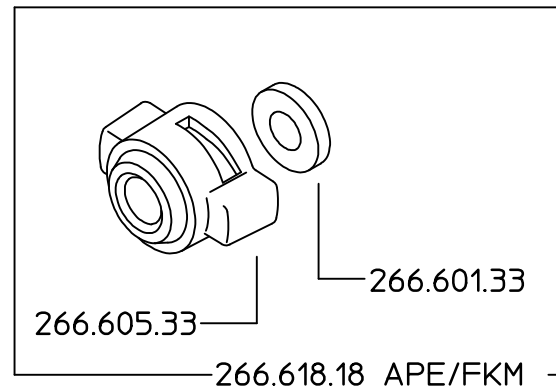
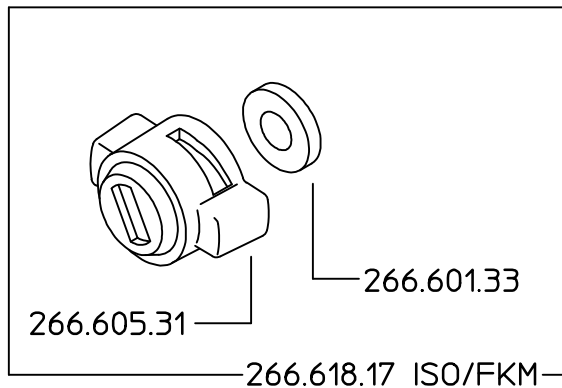
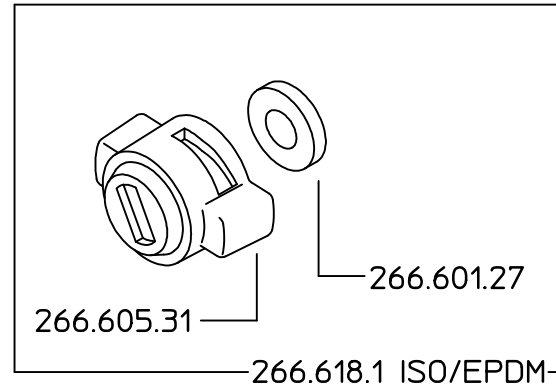
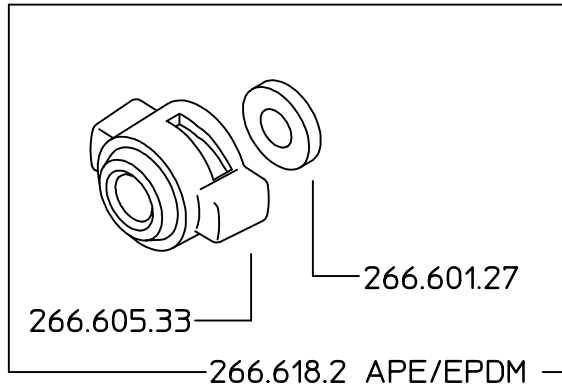


266.618.1

266.618.2

266.618.17

266.618.18



DENOMINAZIONE: Ghiera baionetta		N°revisione 00	Data revisione: 09/05/01
 Braglia SRL	Tel. ++39 0522 340648 Fax. ++39 0522 345025 I-42029 Masone (REGGIO EMILIA)-ITALY-UE Email. braglia@braglia.it	STE	RTE
		Dis.N°/Codice 266.618.1/2/17/18	