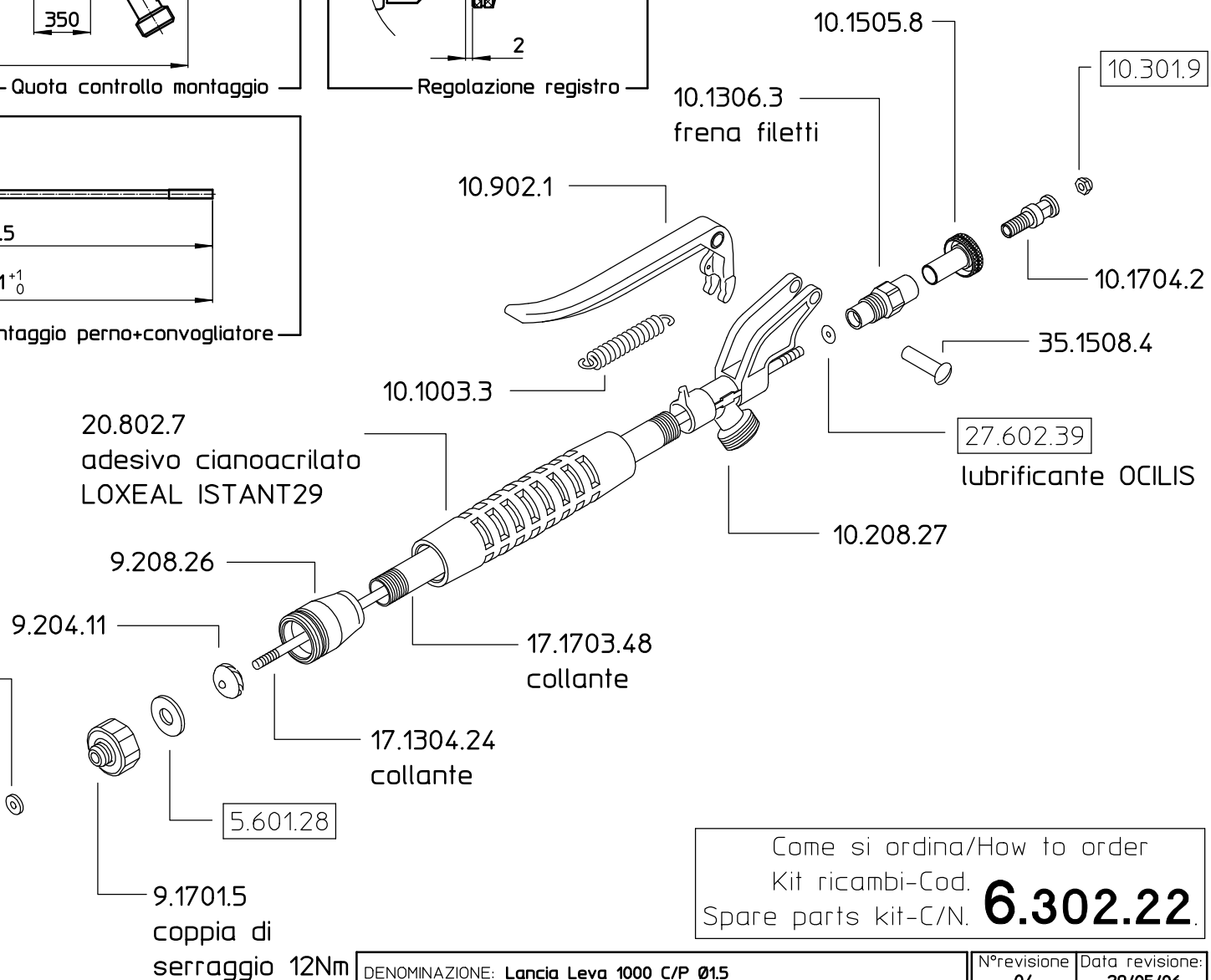
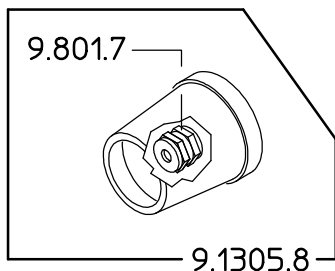
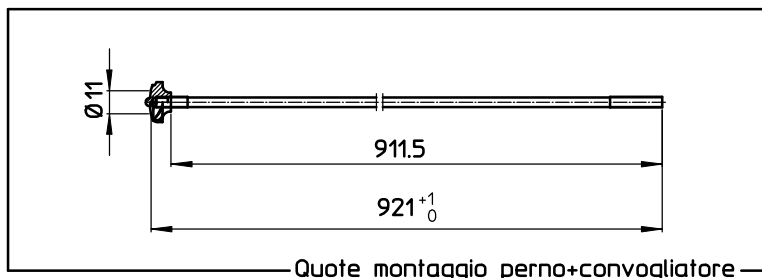


17.901.160



Come si ordina/How to order
Kit ricambi-Cod. **6.302.22**
Spare parts kit-C/N.

DENOMINAZIONE: Lancia Leva 1000 C/P Ø15				N°revisione 04	Data revisione: 29/05/06
	Braglia SRL Tel. ++39 0522 340648 Fax. ++39 0522 345025 I-42029 Masone (REGGIO EMILIA)-ITALY-UE Email braglia@braglia.it	STE	RTE	Dis.N°/Codice 17.901.160	