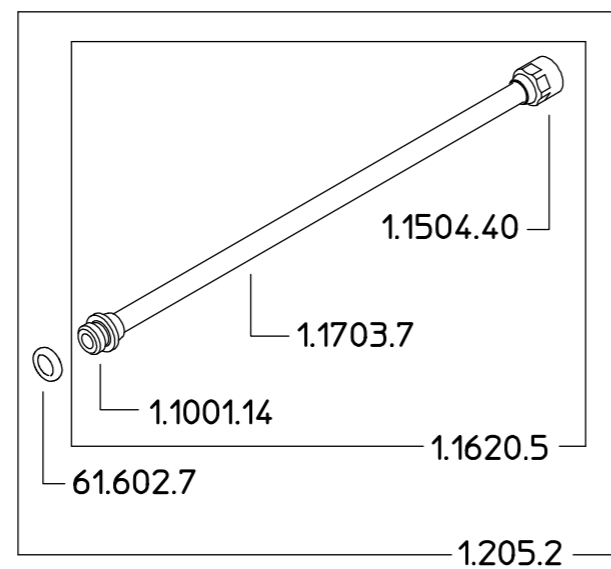
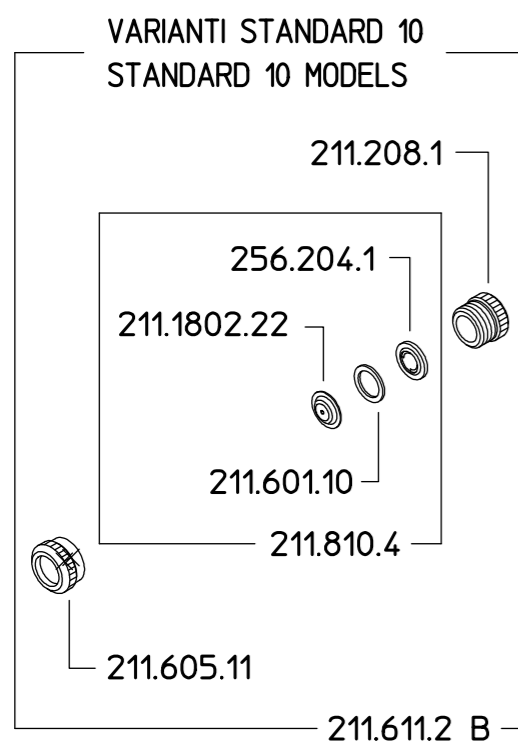
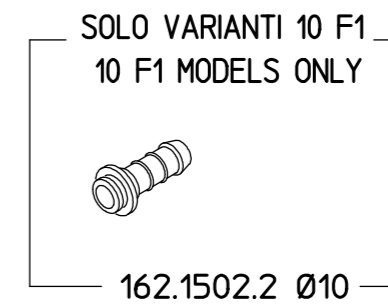
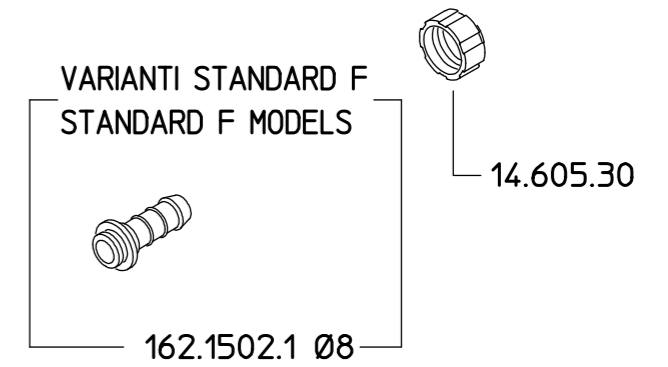
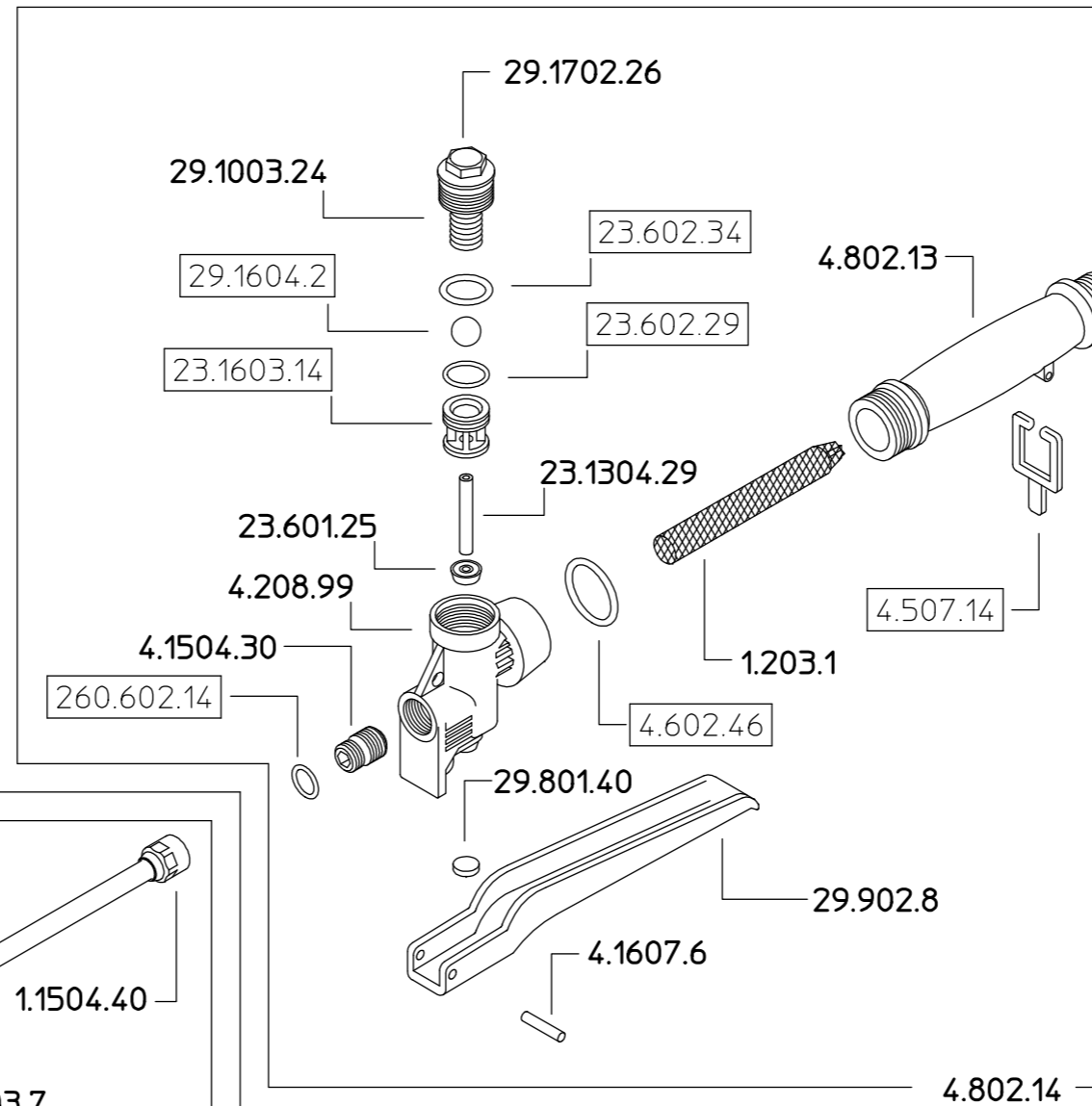
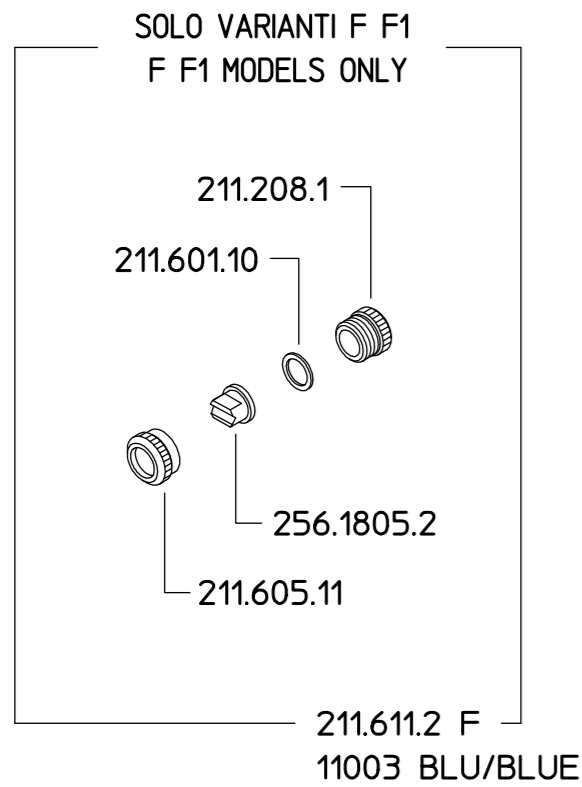


4.901.3
 4.901.3 10
 4.901.3 F
 4.901.3 F1



Ø1.5 CONVOGLIATORE GIALLO
 Ø1.5 YELLOW CORE

COME SI ORDINA/HOW TO ORDER
 Kit ricambio
 Spare parts kit **4.302.2**

DESCRIZIONE: LANCIA M4 PG Ø8 Ø1.5 CG		N°revisione 08	Data revisione 24/05/2022
Braglia SRL I-42122 REGGIO EMILIA - ITALY - UE Email tecnico@braglia.it	Tel. +39 0522 340648 Fax. +39 0522 345025	DISEGNATO G.BRAGLIA	APPROVATO G.BRAGLIA
		Dis.N°/Codice 4.901.3	