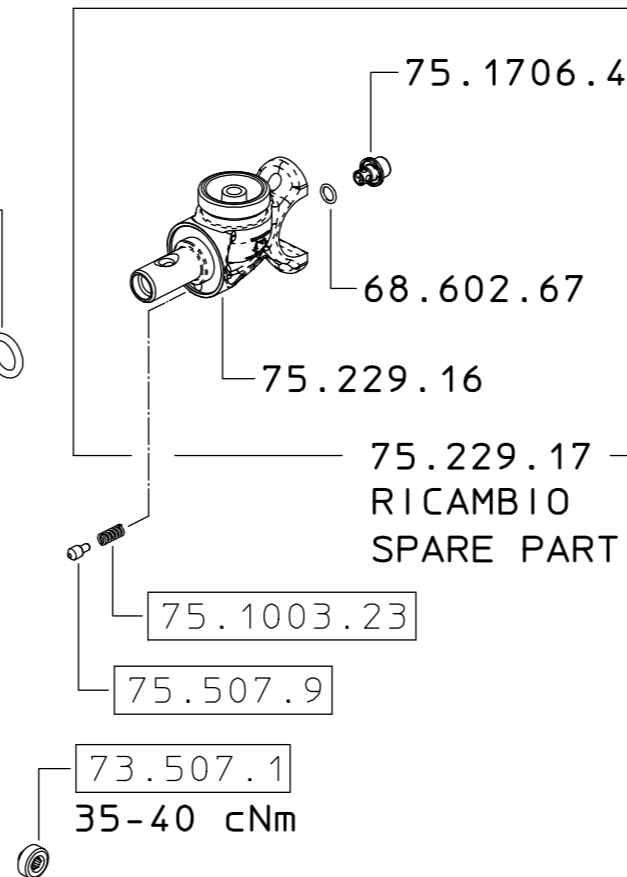
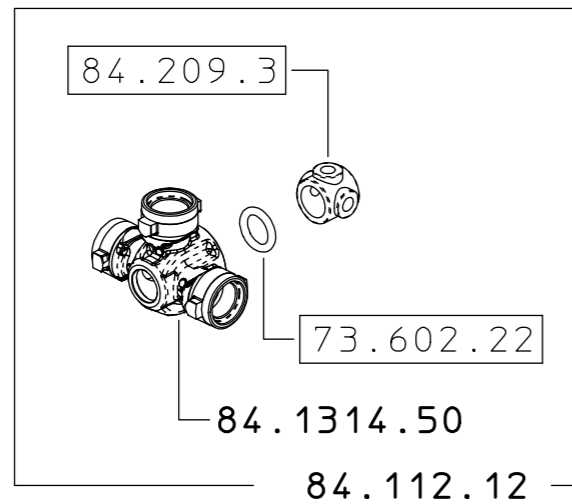
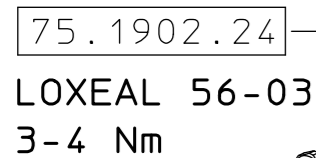
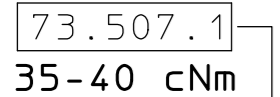
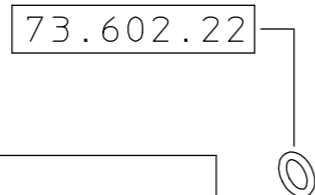
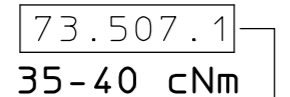
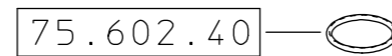
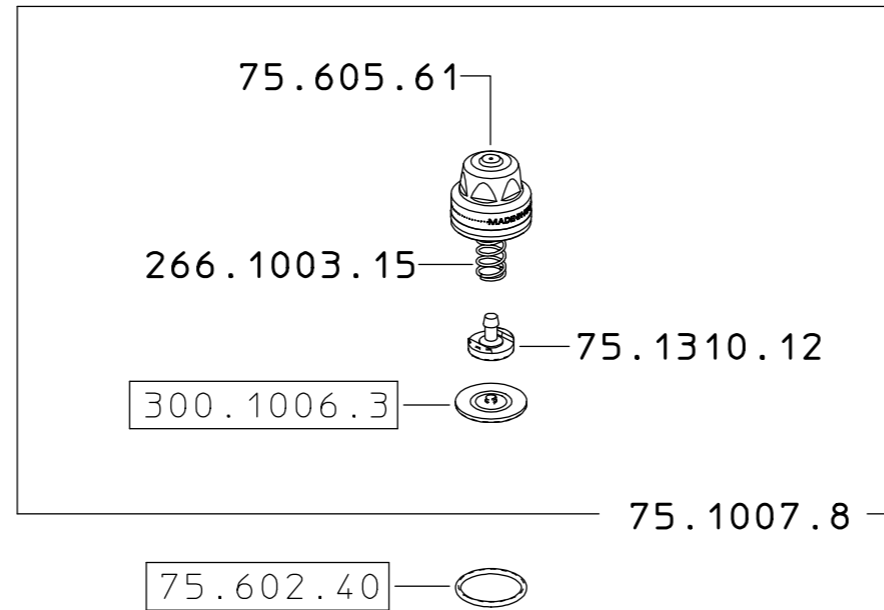


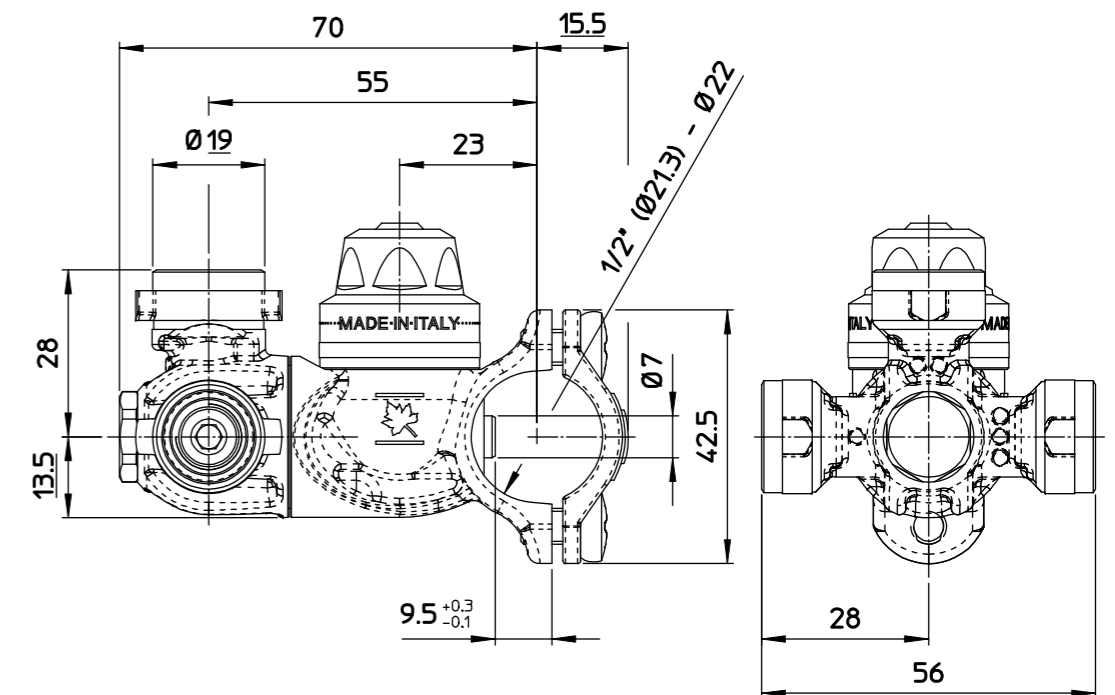
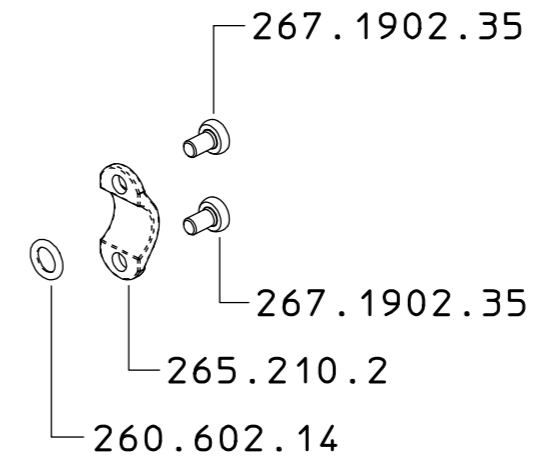
84.617.90



84.111.64

SOLO PER KIT
FOR KIT ONLY

73.602.22



SCALA/SCALE 1:1

COME SI ORDINA/HOW TO ORDER

Kit ricambio

Spare parts kit

84.302.29

DESCRIZIONE: GETTO M84 CLAMP Ø22 QUICK CAPS

N°revisione
02
Data revisione
20/10/2022

Braglia SRL
Tel. +39 0522 340648
Fax. +39 0522 345025
I-42122 REGGIO EMILIA - ITALY - UE Email tecnico@braglia.it

DISEGNATO
G.BRAGLIA

APPROVATO
G.BRAGLIA

Dis.N°/Codice
84.617.90