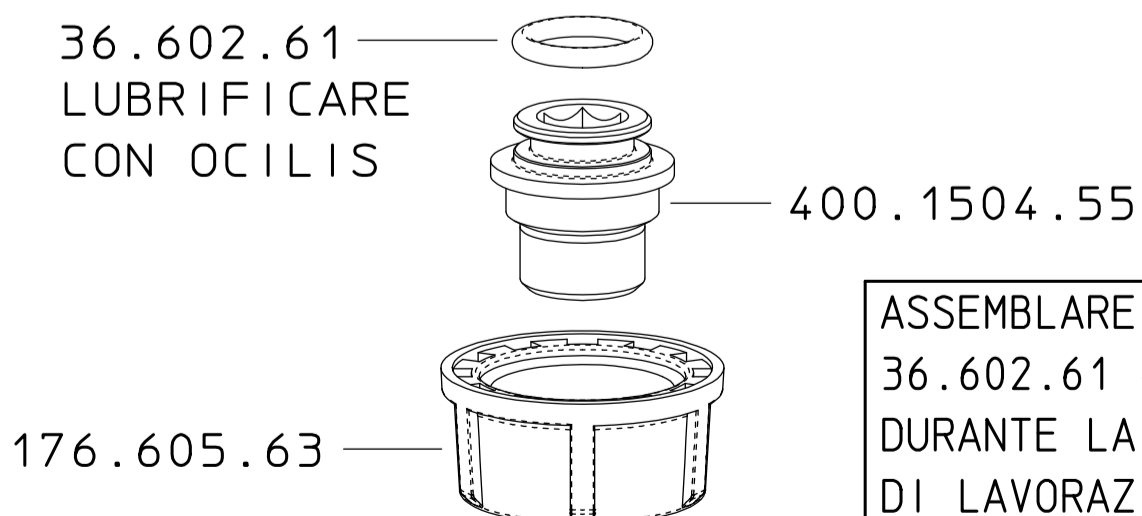
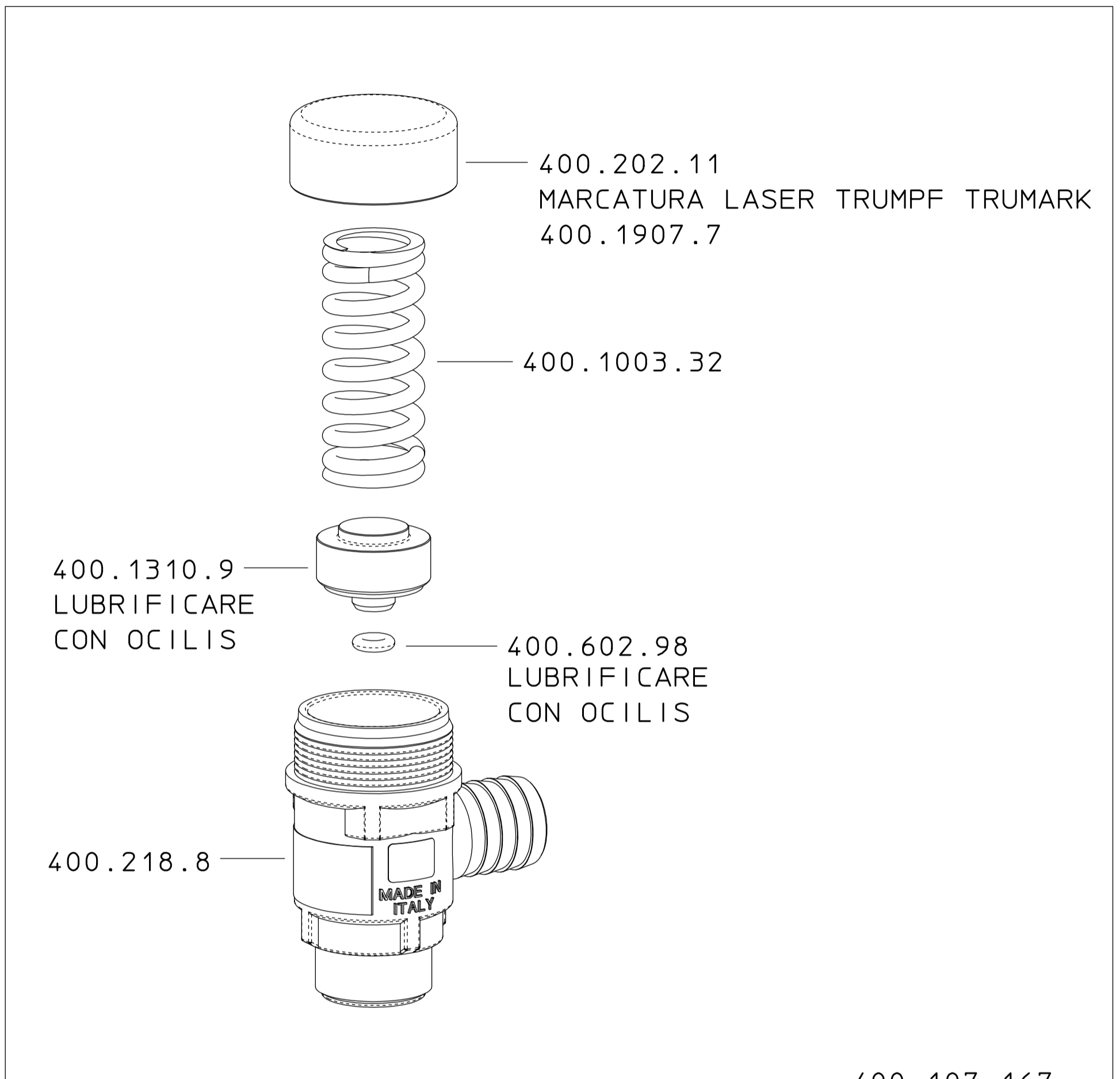


# 400.1907.7



ASSEMBLARE  
36.602.61 + 400.1504.55 + 176.605.63  
DURANTE LA FASE DI MARCATURA NEL CICLO  
DI LAVORAZIONE DEL 400.107.167

DESCRIZIONE: VALVOLA M400 G3/8M. 50BAR

N°revisione  
08

Data revisione  
06/05/2026

**Braglia** SRL  
I-42122 REGGIO EMILIA - ITALY - UE Email tecnico@braglia.it

Tel. +39 0522 340648  
Fax. +39 0522 345025

DISEGNATO  
M.CORRADINI

APPROVATO  
G.BRAGLIA

Dis.N°/Codice

400.1907.7