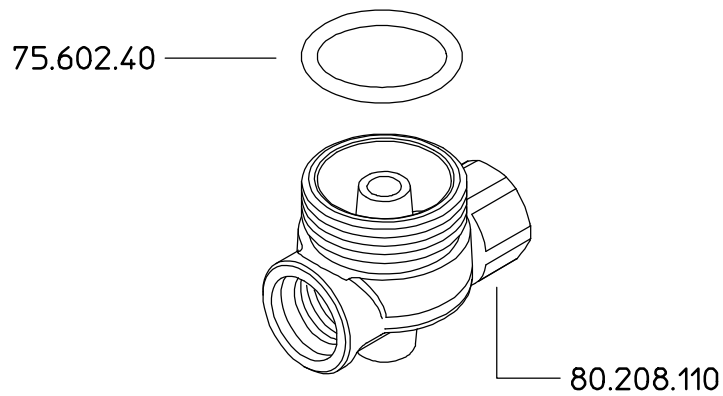
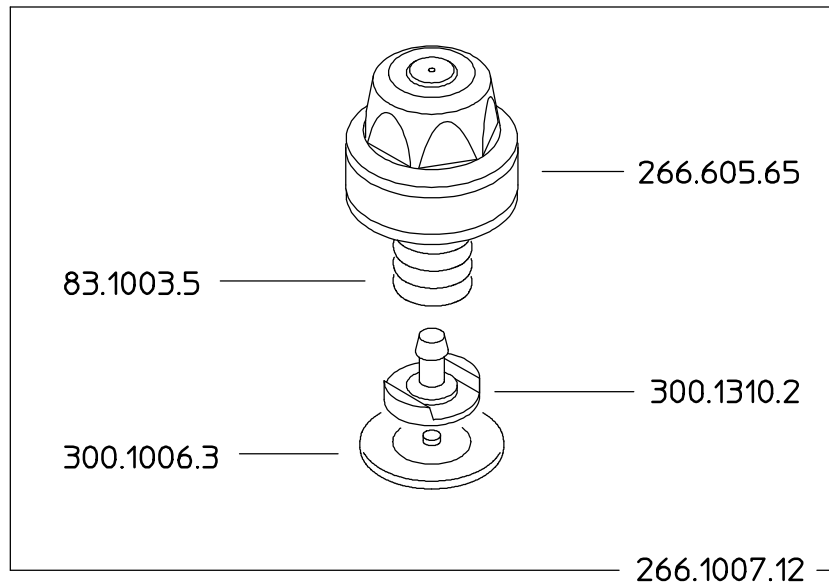



83.1007.13



Percorso file 3D:			
DENOMINAZIONE: Modulo M83 G1/4F. G1/4F.			N°revisione 03
			Data revisione 17/10/05
 Braglia SRL I-42029 Masone (REGGIO EMILIA)-ITALY-UE	Tel. ++39 0522 340648	STE	RTE
	Fax. ++39 0522 345025	Email braglia@braglia.it	
			Dis.N°/Codice 83.1007.13