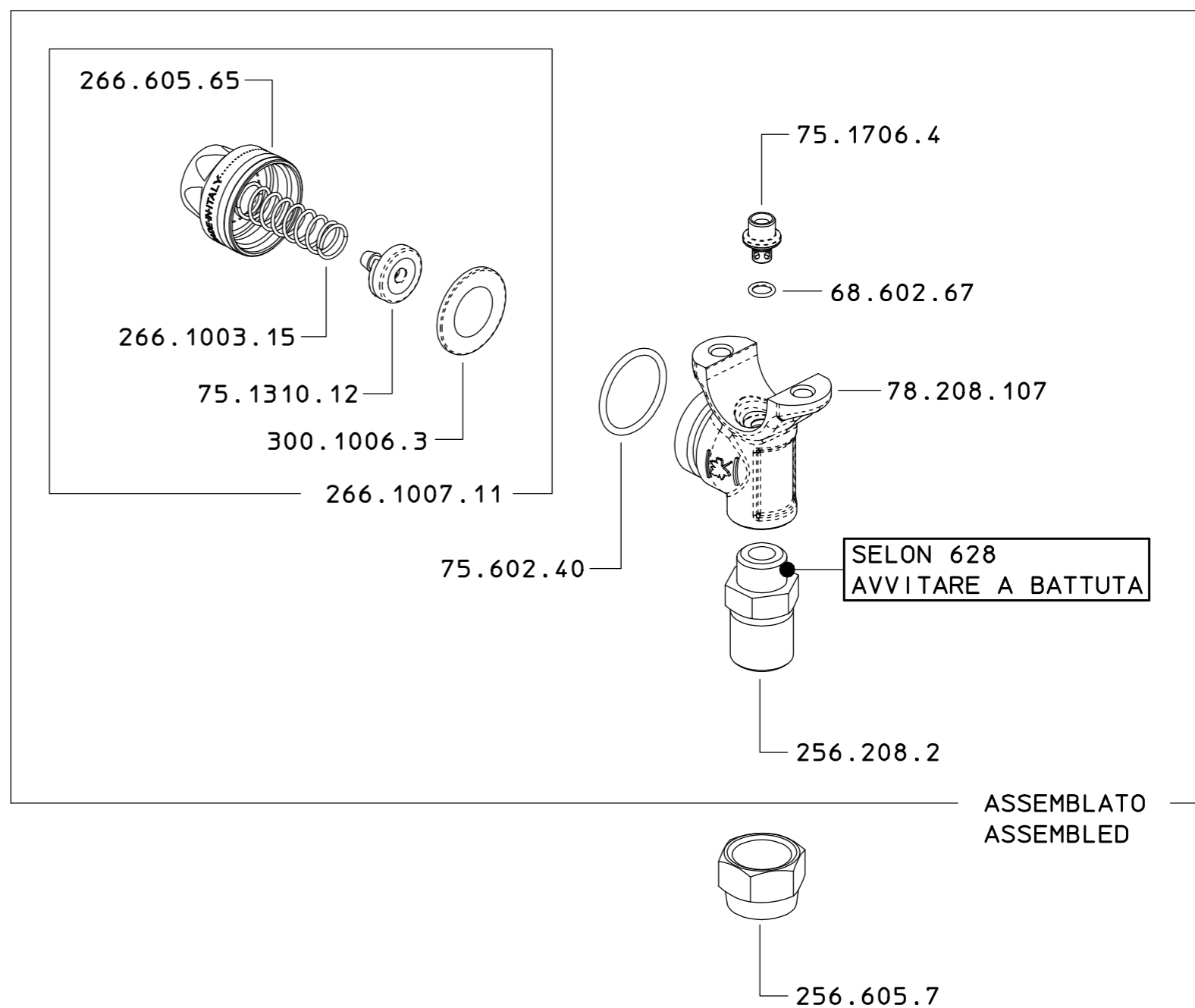
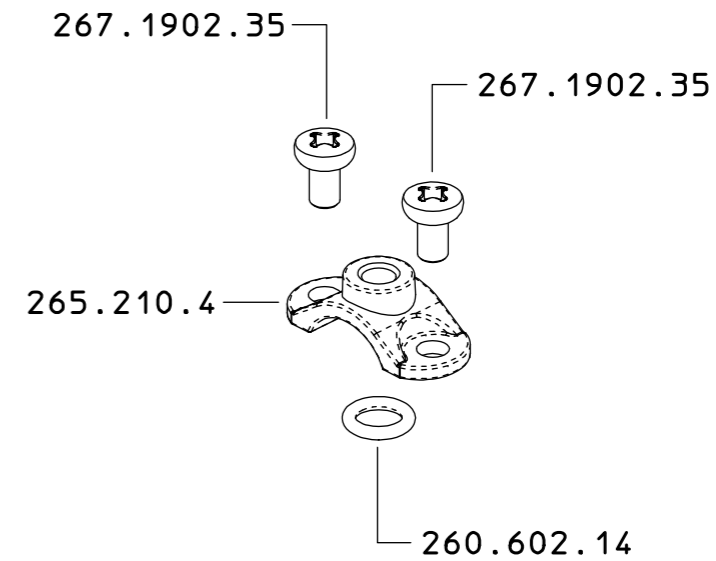
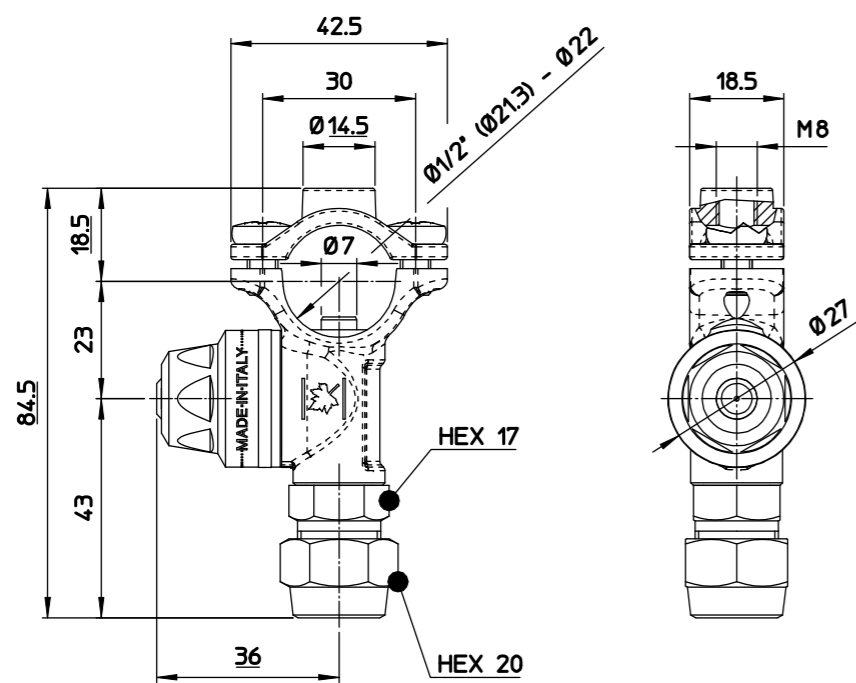


# 272.619.2



DESCRIZIONE: <b>GETTO M272 M8</b>		N°revisione <b>08</b>	Data revisione <b>14/02/2024</b>
<b>Braglia</b> SRL I-42122 REGGIO EMILIA - ITALY - UE Email tecnico@braglia.it	Tel. +39 0522 340648 Fax. +39 0522 345025	DISEGNATO <b>G.BRAGLIA</b>	APPROVATO <b>G.BRAGLIA</b>
	Dis.N°/Codice <b>272.619.2</b>		