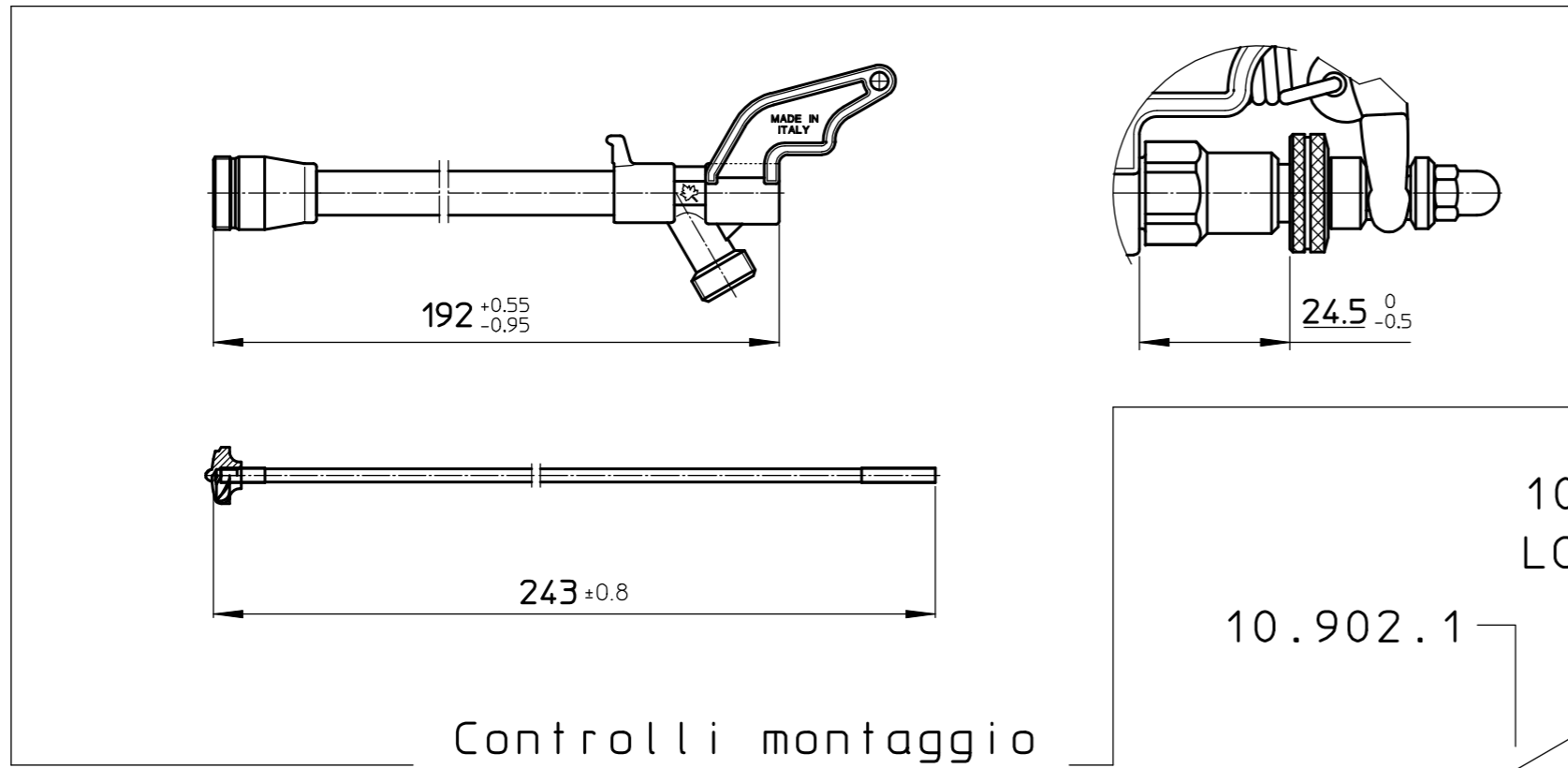
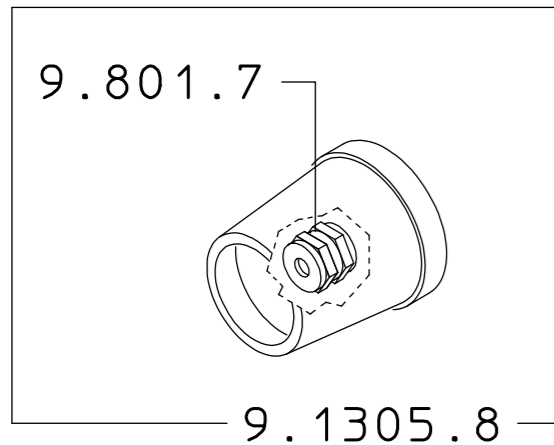
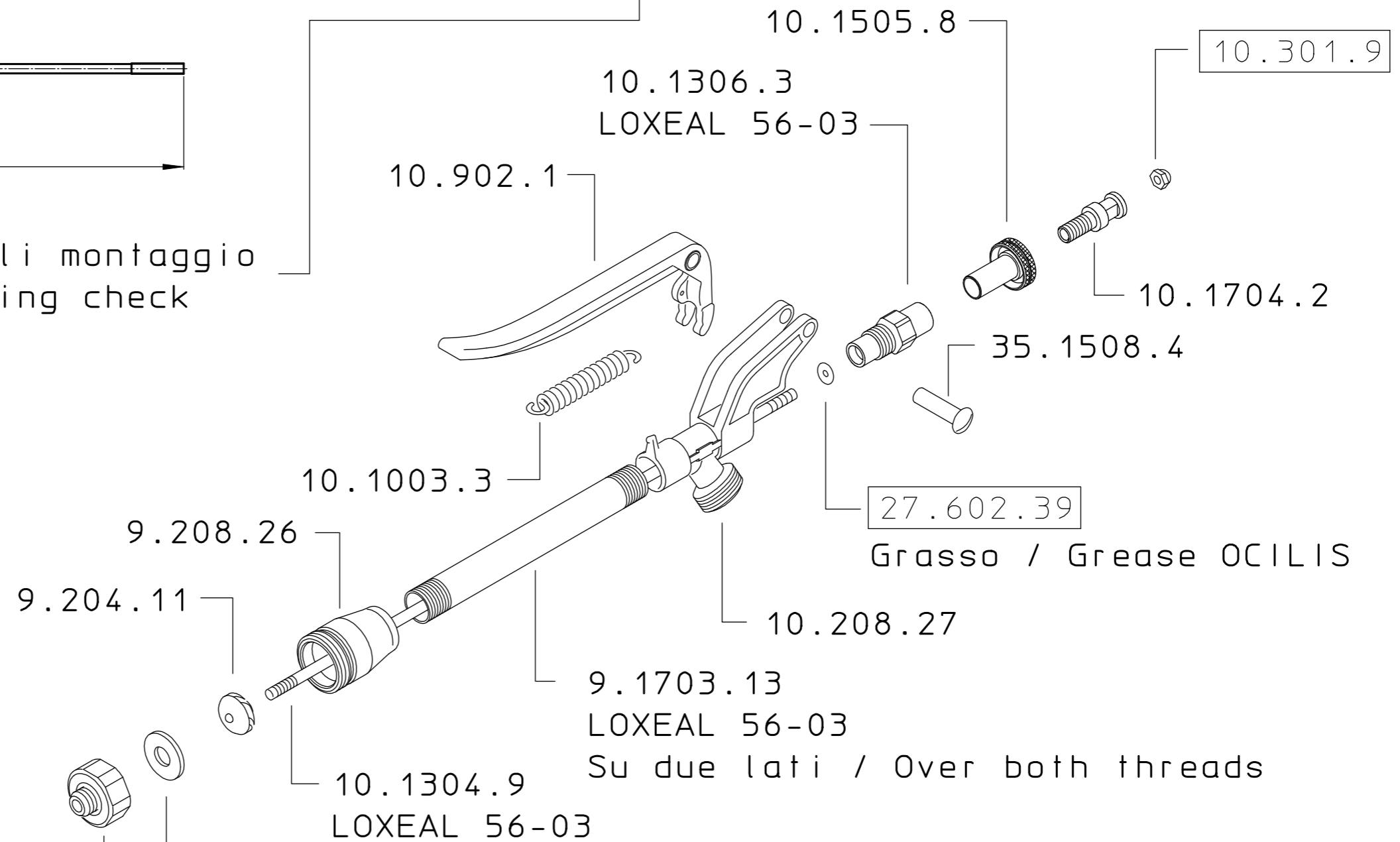


10.901.74



Controlli montaggio
Assembling check



COME SI ORDINA / HOW TO ORDER
Kit ricambio
Spare parts kit **6.302.22.**

| | | | |
|-----------------------------------------------------------------------------------|----------------------------------------------|-----------------------------------|------------------------------|
| DESCRIZIONE: LANCIA LEVA 300 C/P Ø15 | | N°revisione 04 | Data revisione 08/08/2017 |
| Braglia SRL I-42122 REGGIO EMILIA - ITALY - UE Email tecnico@braglia.it | Tel. +39 0522 340648 Fax. +39 0522 345025 | DISEGNATO A.BRAGLIA | APPROVATO G.BRAGLIA |
| | | Dis.N°/Codice 10.901.74 | |