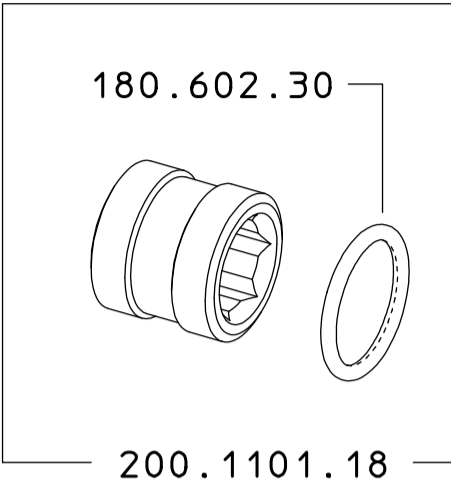


173.1903.14

172.1607.5

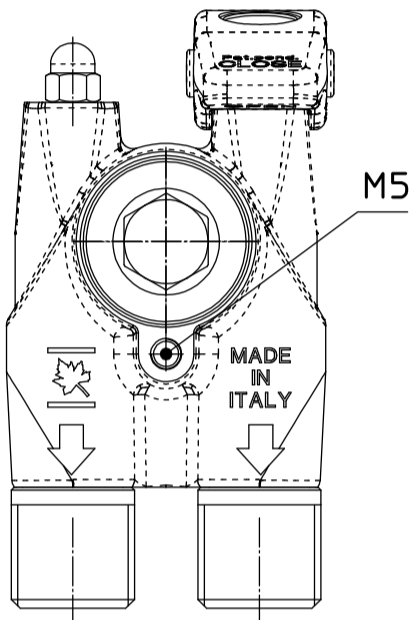
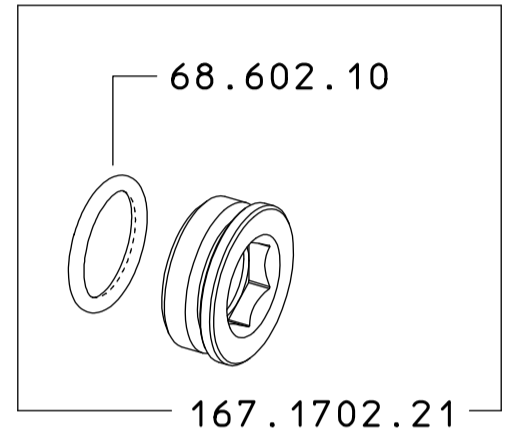
172.902.3



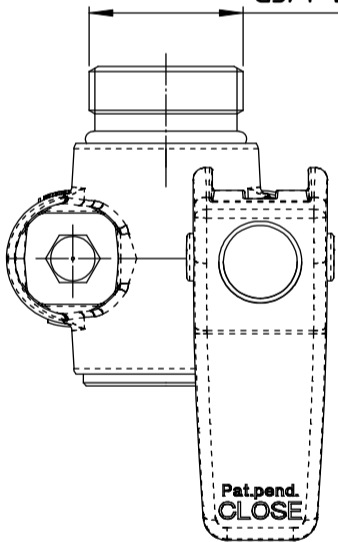
10.301.9

172.218.14

LATO G3/4 SINISTRO
3/4" BSPF. LEFT
THREAD SIDE



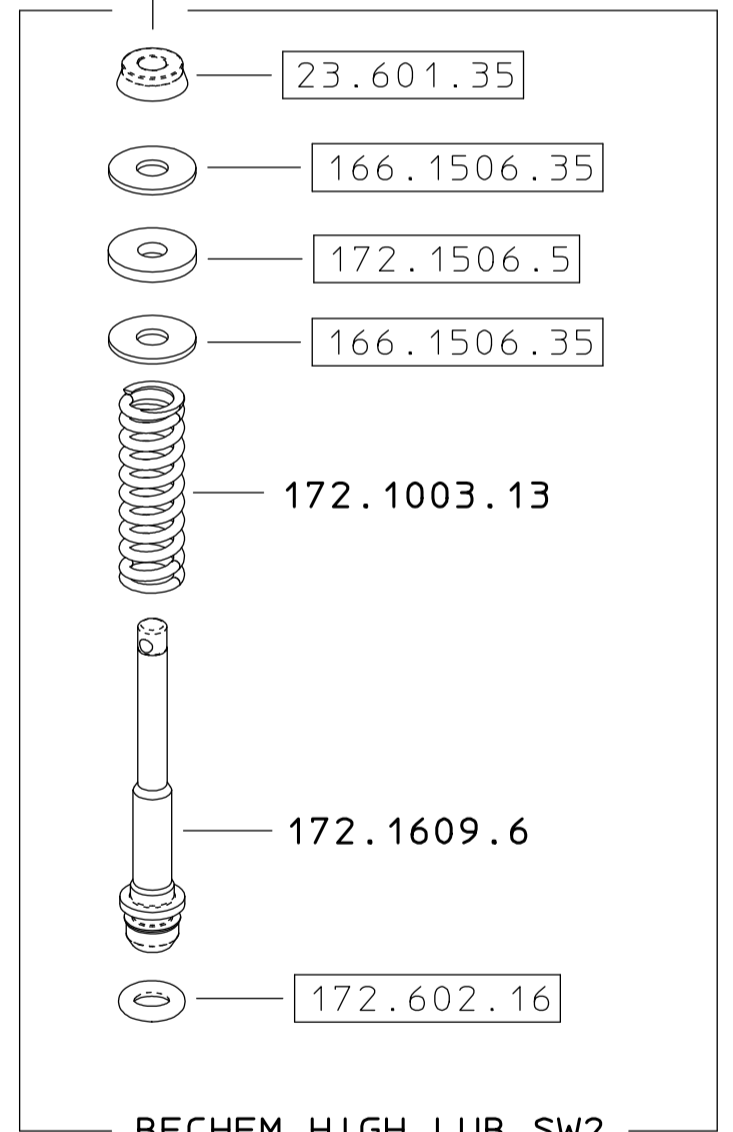
G3/4 DESTRO/RIGHT



180.1506.42

200.1902.3
SELON 628

172.1603.7
SELON 628



ATTENZIONE / ATTENTION
ASSEMBLARE TUTTI I COMPONENTI COME DA DISEGNO
ASSEMBLE ALL COMPONENTS AS PER DRAWING

SOLO PER KIT
FOR KIT ONLY

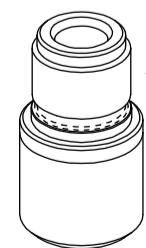
23.601.35

166.1506.35

172.1506.5

166.1506.35

172.602.16



172.1603.7
SELON 628

COME SI ORDINA/HOW TO ORDER

Kit ricambio
Spare parts kit **172.302.61.**

DESCRIZIONE: VALVOLA M173 DX

N°revisione
06

Data revisione
30/01/2024

Braglia SRL
I-42122 REGGIO EMILIA - ITALY - UE
Tel. +39 0522 340648
Fax. +39 0522 345025
Email tecnico@braglia.it

DISEGNATO
A.BRAGLIA

APPROVATO
G.BRAGLIA

Dis.N°/Codice
173.1903.14