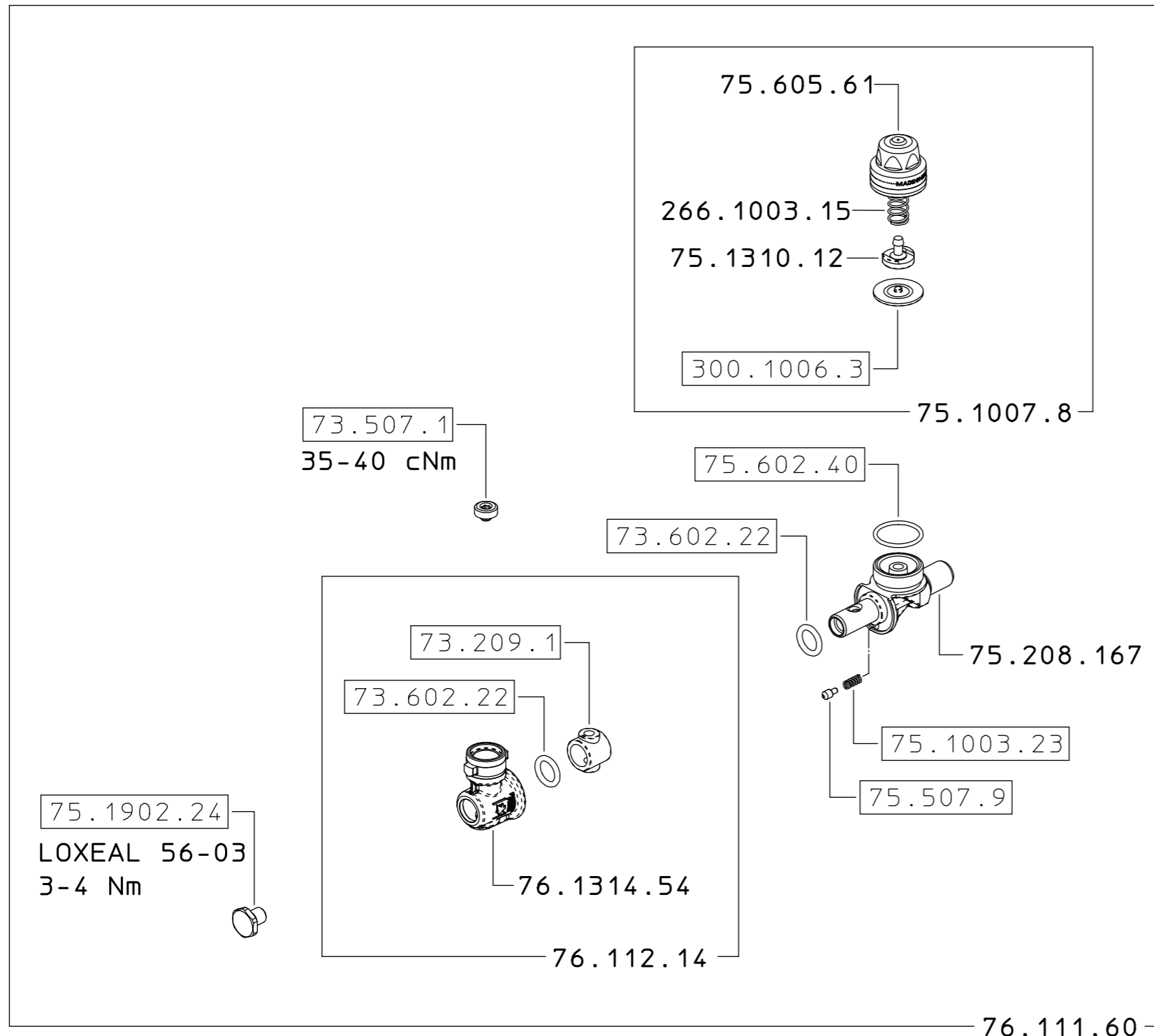


76.617.85



SOLO PER KIT
FOR KIT ONLY



23.602.34 x 2

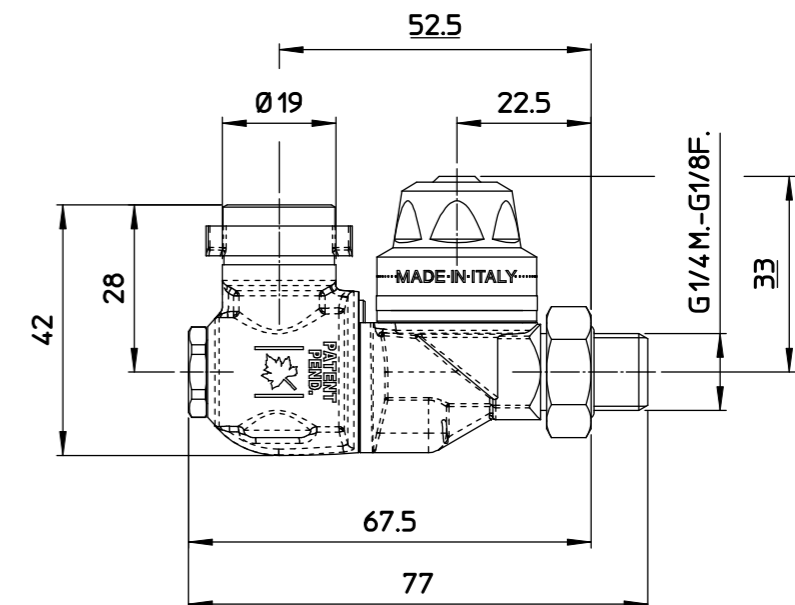
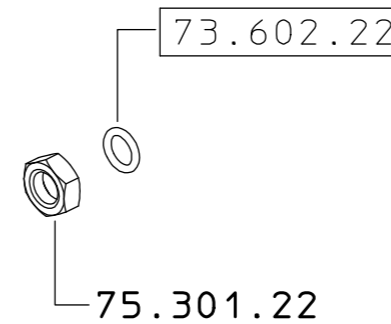
68.602.10

73.602.22 x 2

260.602.14 x 2



73.507.1



COME SI ORDINA/HOW TO ORDER
Kit ricambio
Spare parts kit **75.302.28.**

DESCRIZIONE: GETTO M76 QUICK CAP G1/4M. G1/8F.		N°revisione 02	Data revisione 07/12/2022
Braglia SRL Tel. +39 0522 340648 Fax. +39 0522 345025 I-42122 REGGIO EMILIA - ITALY - UE Email tecnico@braglia.it	DISEGNATO G.BRAGLIA	APPROVATO G.BRAGLIA	Dis.N°/Codice 76.617.85