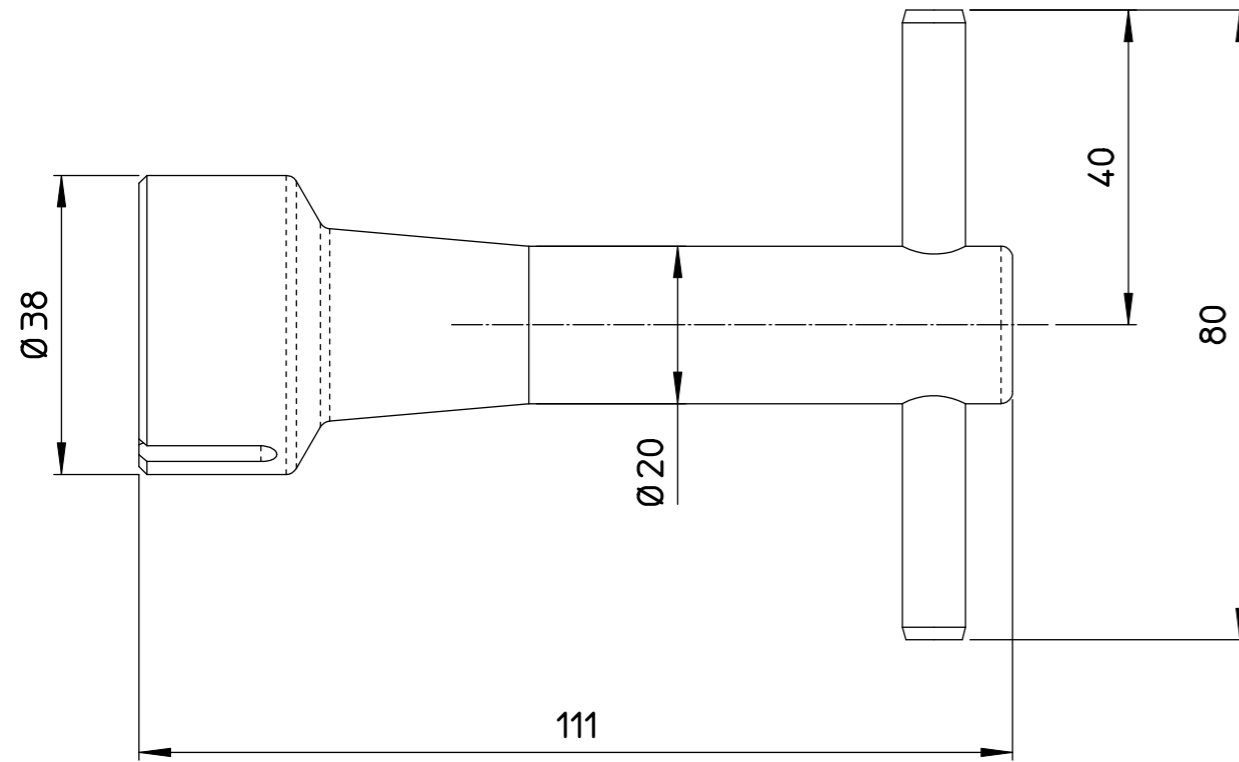
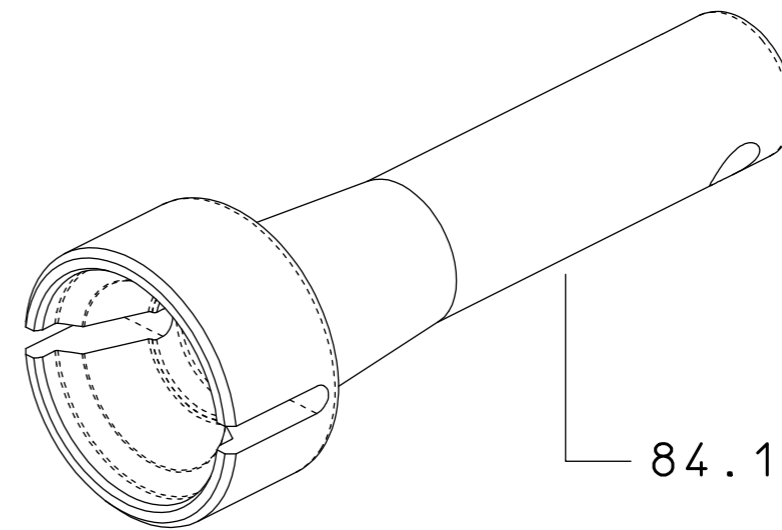
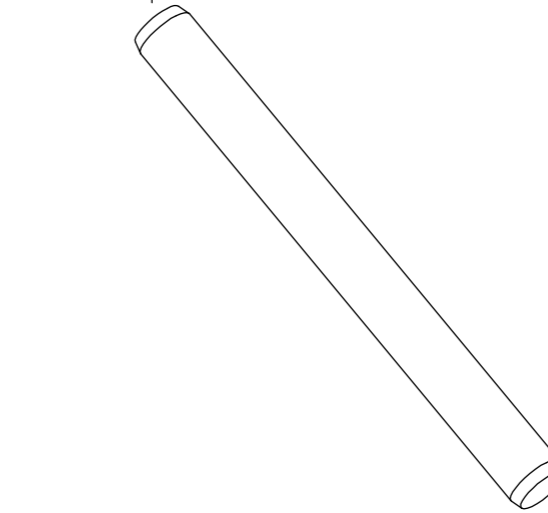


84.213.7



166.1607.10



84.102.37

DESCRIZIONE: CHIAVE QUICK CAPS		N°revisione 00	Data revisione 25/02/2020
 Braglia SRL I-42122 REGGIO EMILIA - ITALY - UE Email tecnico@braglia.it	Tel. +39 0522 340648 Fax. +39 0522 345025	DISEGNATO G.BRAGLIA	APPROVATO G.BRAGLIA
	Dis.N°/Codice 84.213.7		