

75.617.91

SOLO PER KIT
FOR KIT ONLY

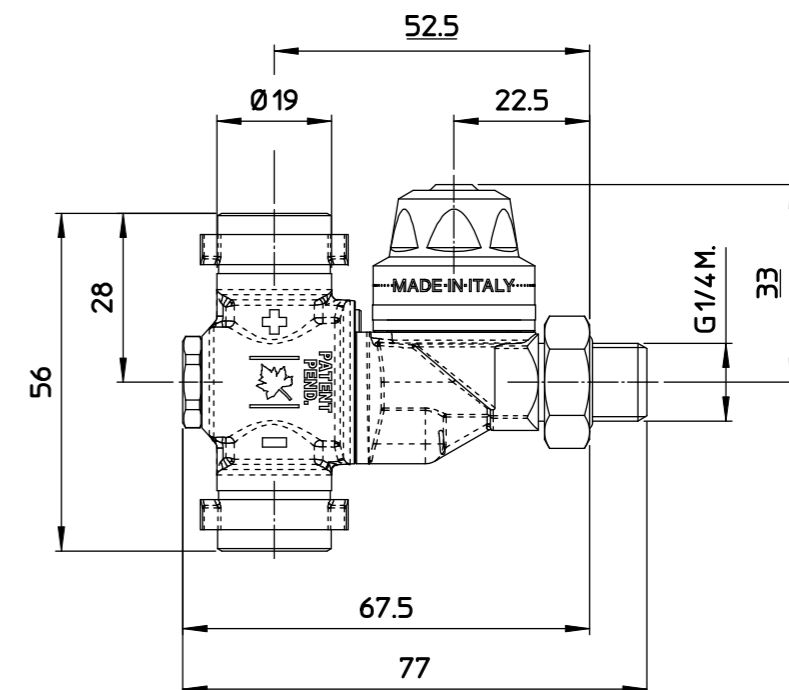
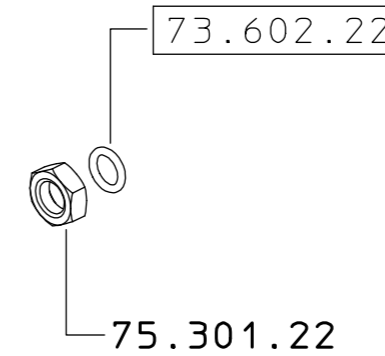


23.602.34 x 2

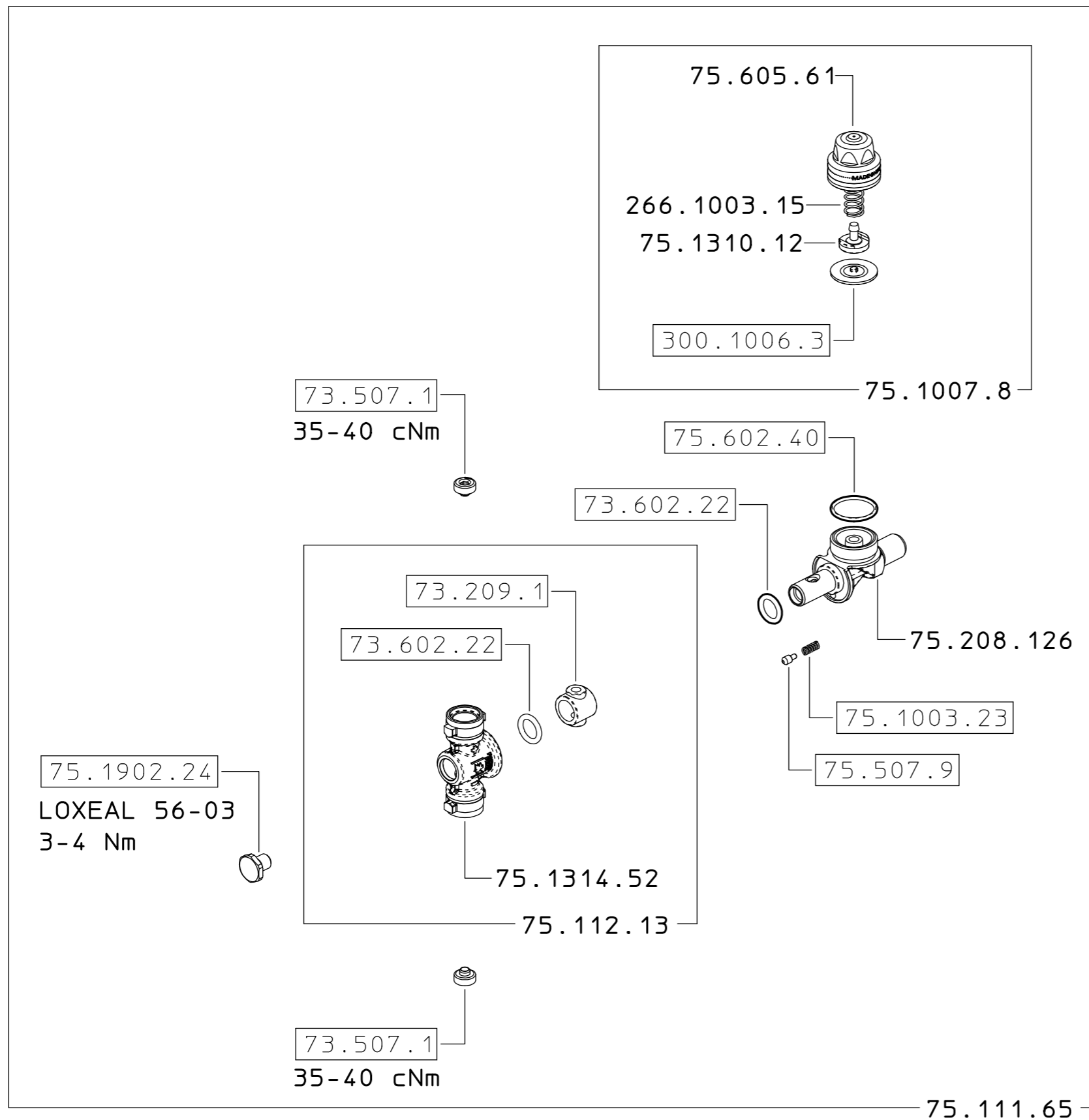
68.602.10

73.602.22 x 2

260.602.14 x 2



COME SI ORDINA/HOW TO ORDER
Kit ricambio
Spare parts kit **75.302.28.**



DESCRIZIONE: GETTO M75 QUICK CAPS G1/4M.		N°revisione 00	Data revisione 17/05/2021
Braglia SRL I-42122 REGGIO EMILIA - ITALY - UE Email tecnico@braglia.it	Tel. +39 0522 340648 Fax. +39 0522 345025	DISEGNATO G.BRAGLIA	APPROVATO G.BRAGLIA
		Dis.N°/Codice 75.617.91	