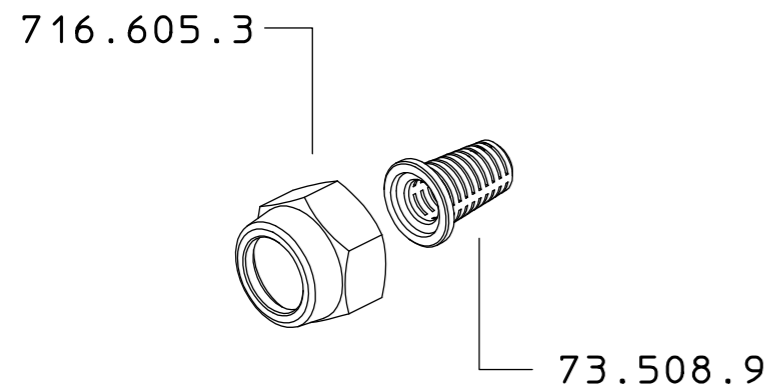


# 273.619.3

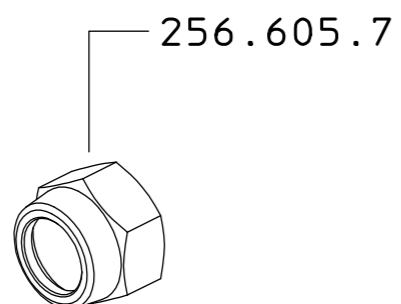
## 273.619.3 01

SOLO VARIANTE 01  
01 MODEL ONLY

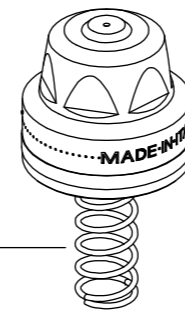
ASSEMBLATI SU 273.208.148  
ASSEMBLED ON 273.208.148



VARIANTE STANDARD  
STANDARD MODEL

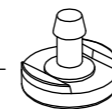


266.605.65



266.1003.15

75.1310.12

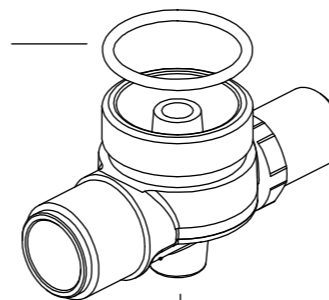


300.1006.3



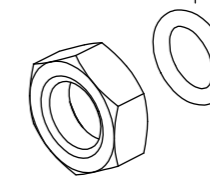
266.1007.11

75.602.40



273.208.148

73.602.22



75.301.22

SOLO VARIANTE 01  
75.301.22 E 73.602.22  
ASSEMBLATI SU 273.208.148

01 MODEL ONLY  
75.301.22 AND 73.602.22  
ASSEMBLED ON 273.208.148

DESCRIZIONE: GETTO M273 G3/8M. G1/4M.

N°revisione  
07

Data revisione  
14/02/2024

**Braglia** SRL  
Tel. +39 0522 340648  
Fax. +39 0522 345025  
I-42122 REGGIO EMILIA - ITALY - UE Email tecnico@braglia.it

DISEGNATO  
G.BRAGLIA

APPROVATO  
G.BRAGLIA

Dis.N°/Codice

**273.619.3**