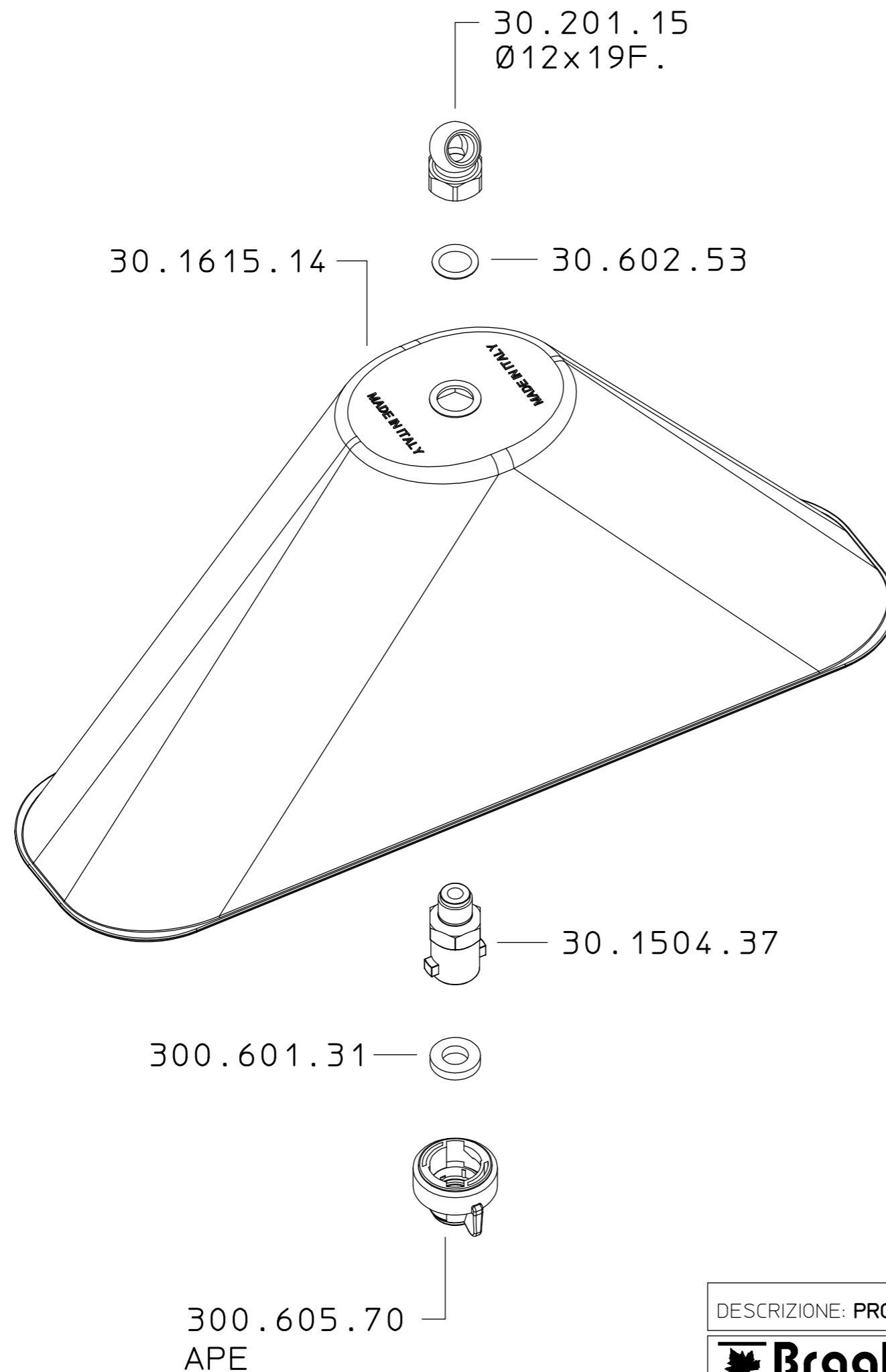



30.1305.16



DESCRIZIONE: PROTEZIONE DISERBO Ø12X19F. APE		N°revisione 03	Data revisione 11/08/2014
 Braglia SRL I-42122 REGGIO EMILIA - ITALY - UE Email tecnico@braglia.it	Disegnato A.BRAGLIA	Approvato G.BRAGLIA	Dis.N°/Codice 30.1305.16
	Tel. +39 0522 340648 Fax. +39 0522 345025		