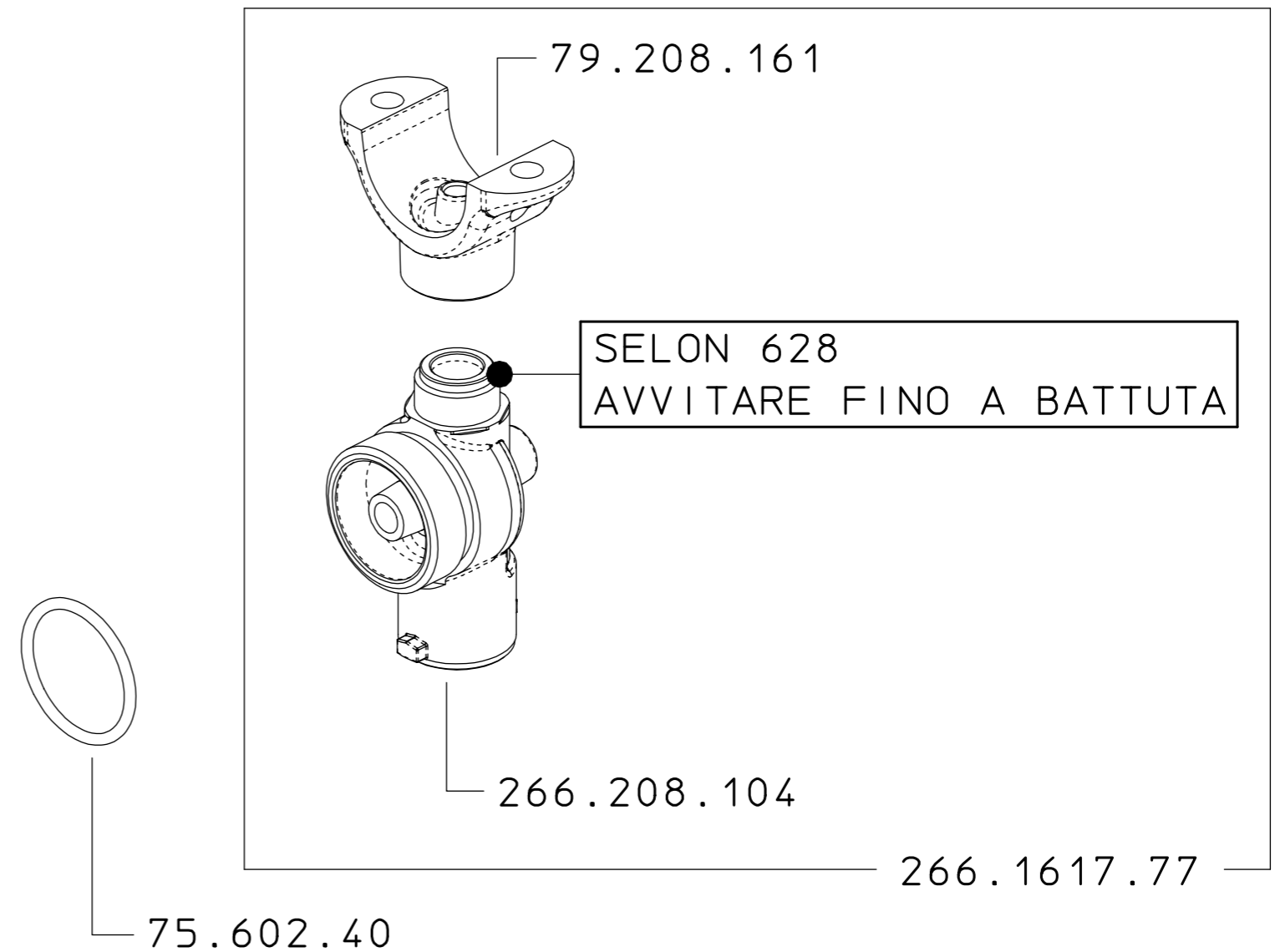
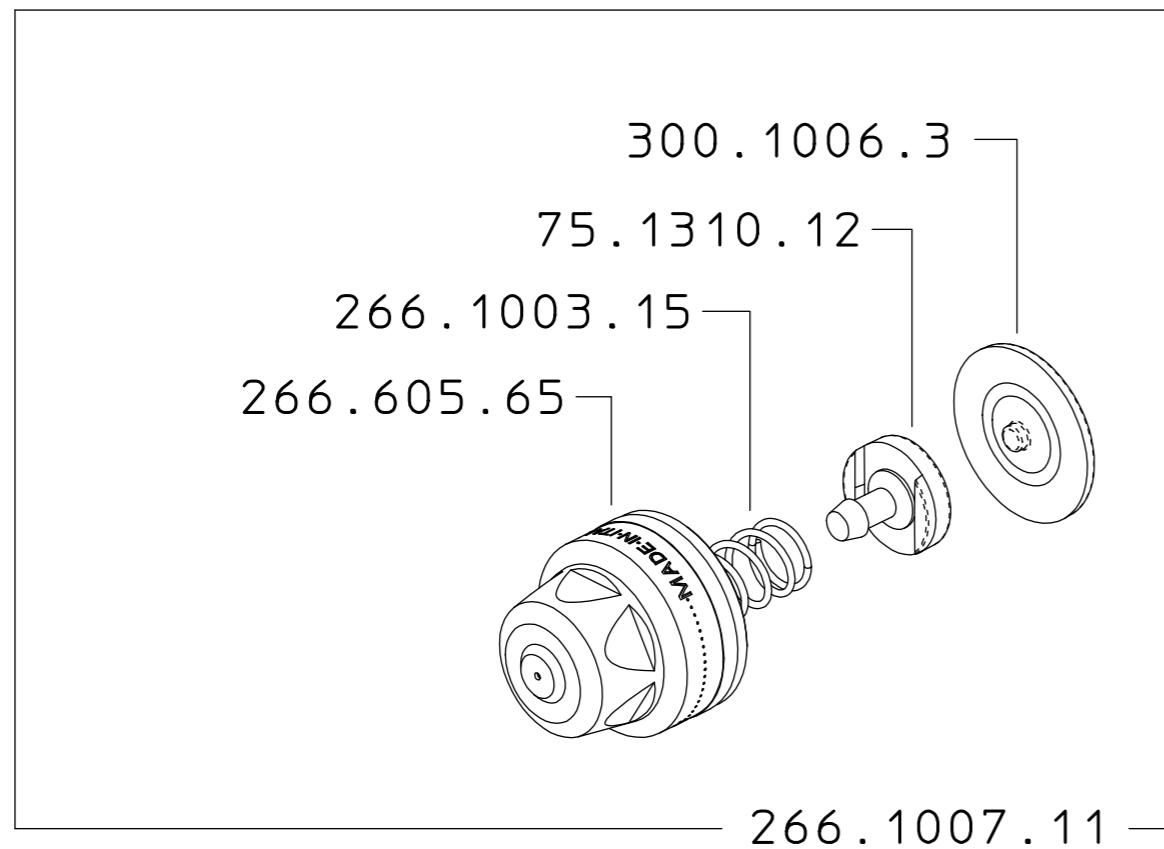
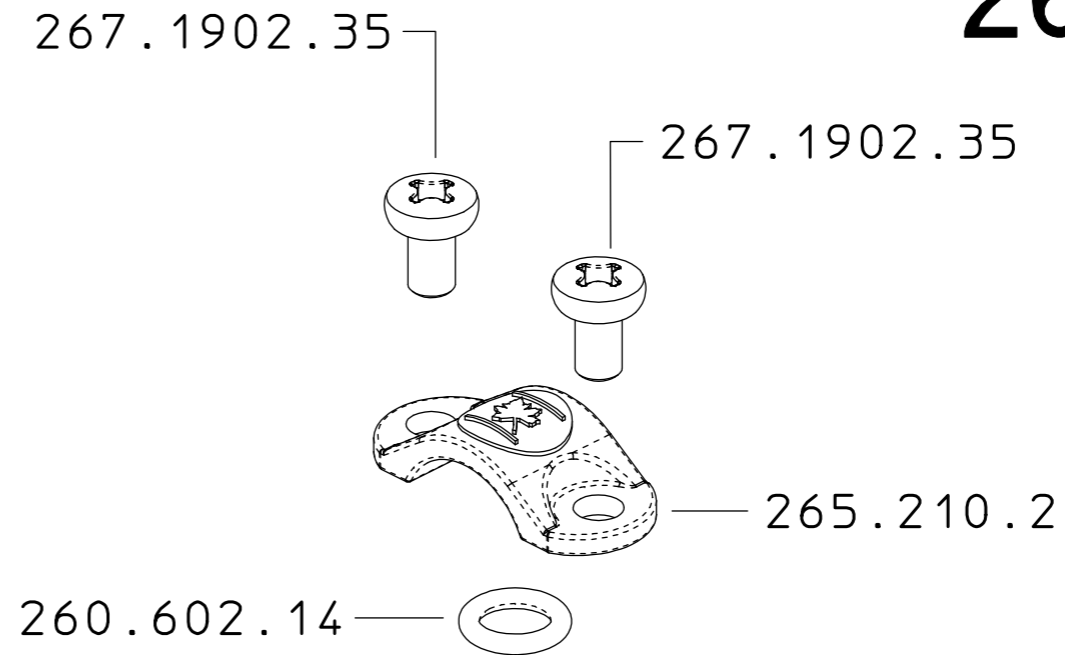
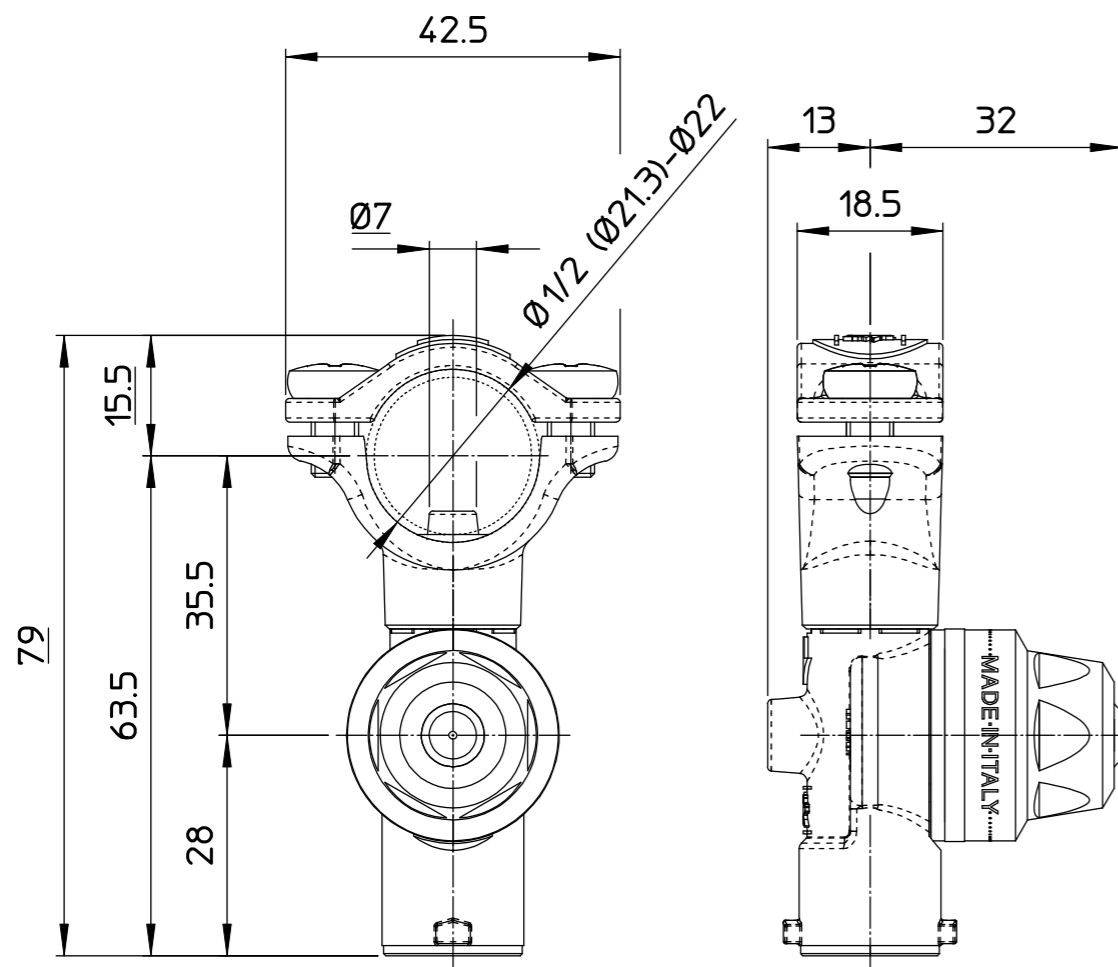


266.616.1



DESCRIZIONE: GETTO BAIONETTA 1/2 1BAR FKM		N°revisione 04	Data revisione 10/11/2014
 Braglia SRL I-42122 REGGIO EMILIA - ITALY - UE Email tecnico@braglia.it	Tel. +39 0522 340648 Fax. +39 0522 345025	DISEGNATO G.BRAGLIA	APPROVATO G.BRAGLIA
	Dis.N°/Codice 266.616.1		