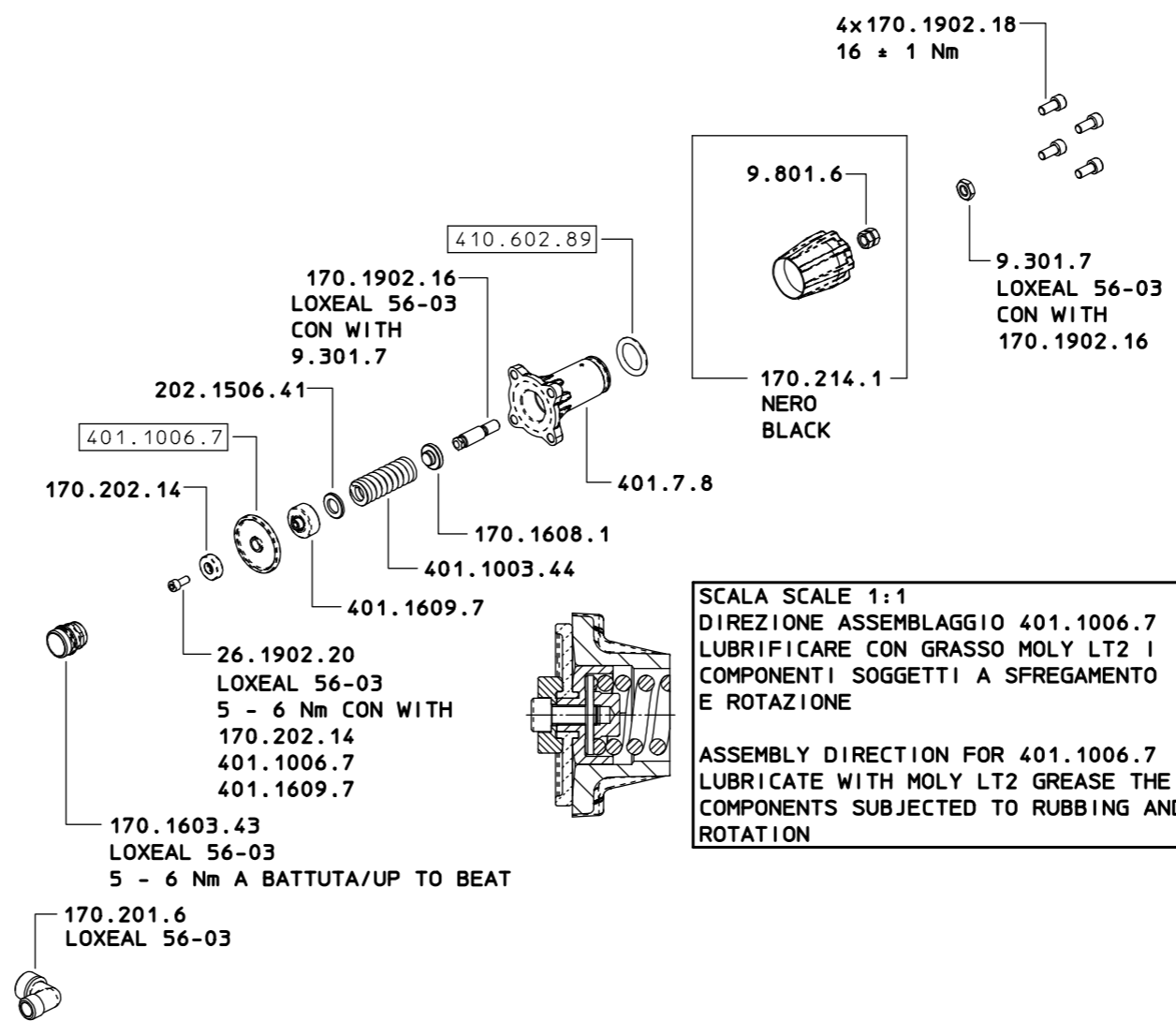
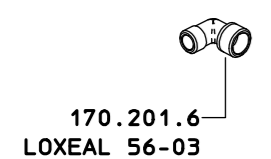
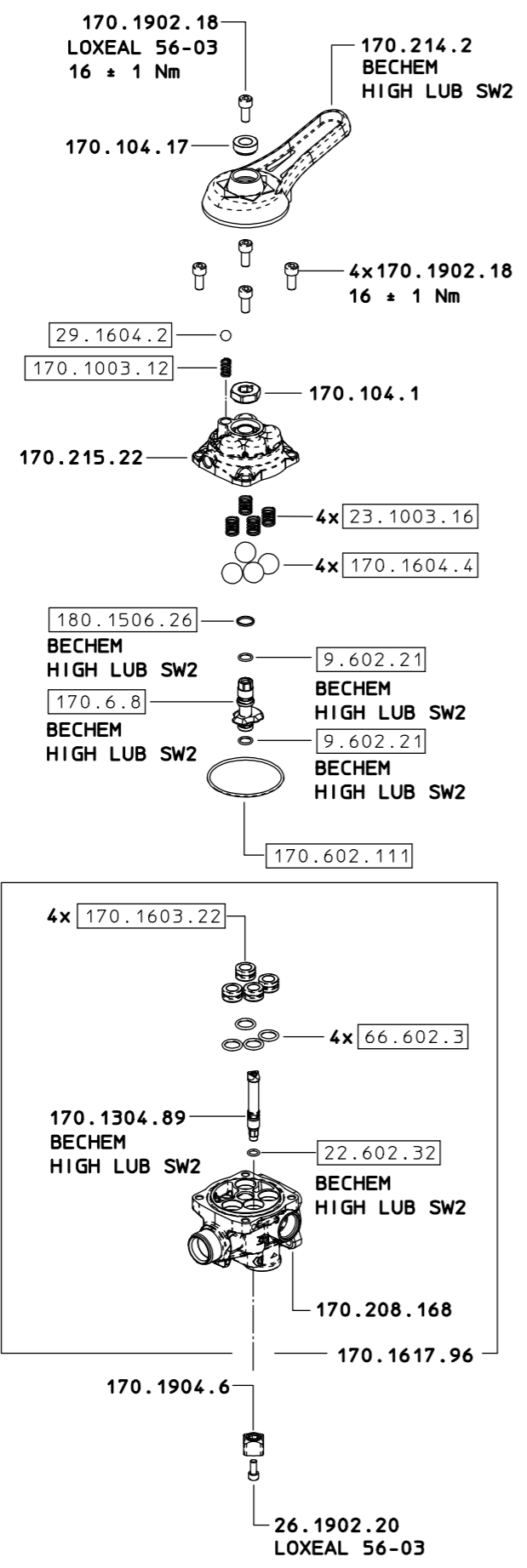
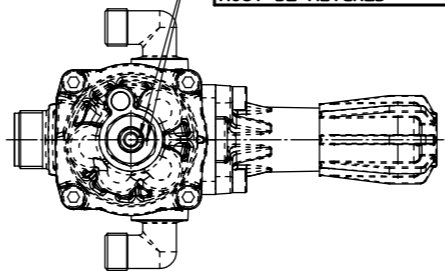


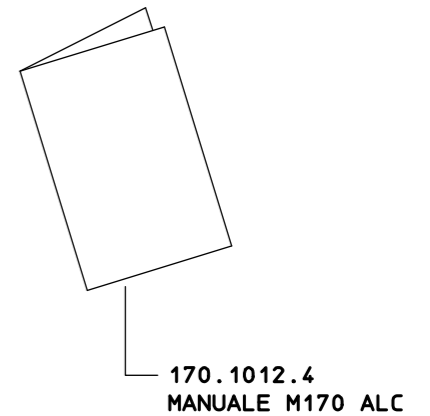
SCALA SCALE 1:2

I DUE RIFERIMENTI SU 170.104.1 E 170.6.8 DEVONO ESSERE ALLINEATI THE TWO REFERENCES ON 170.104.1 AND 170.6.8 MUST BE ALIGNED



SCALA SCALE 1:1
DIREZIONE ASSEMBLAGGIO 401.1006.7
LUBRIFICARE CON GRASSO MOLY LT2 I
COMPONENTI SOGGETTI A SFREGAMENTO
E ROTAZIONE

ASSEMBLY DIRECTION FOR 401.1006.7
LUBRICATE WITH MOLY LT2 GREASE THE
COMPONENTS SUBJECTED TO RUBBING AND
ROTATION



SOLO PER LOTTI DI PRODUZIONE < OTTOBRE 2023
ONLY FOR PRODUCTION BATCHES < OCTOBER 2023
COME SI ORDINA / HOW TO ORDER
Kit ricambio
Spare parts kit **170.302.30**

COME SI ORDINA / HOW TO ORDER
Kit ricambio
Spare parts kit **170.302.83**

DESCRIZIONE: COMANDO M170 ALC NUOVO	N°revisione 08	Data revisione 13/03/2024
Braglia SRL - Tel. +39 0522 340648 -42122 REGGIO EMILIA - ITALY - UE Email: tecnico@braglia.it	DISEGNATO G.BRAGLIA	APPROVATO G.BRAGLIA
170.206.1		