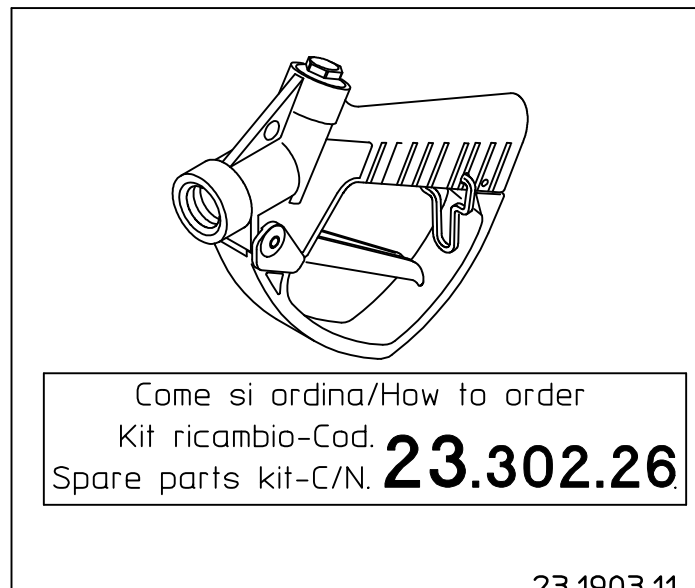
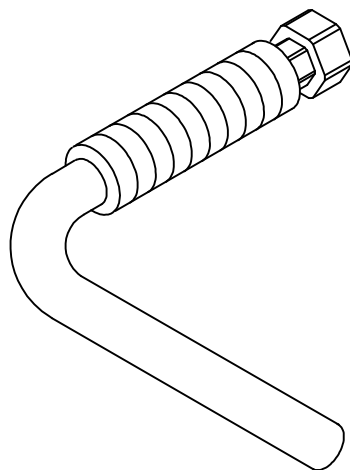
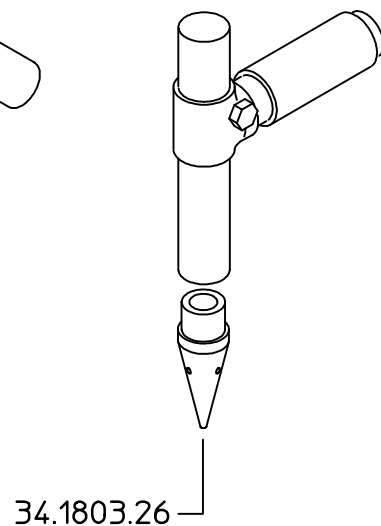
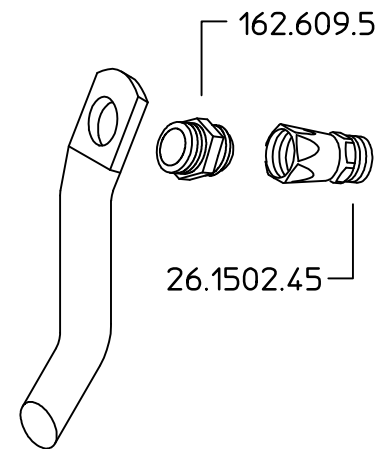



34.1302.2



23.1903.11



DENOMINAZIONE: Palo iniettore no flow			N°revisione 00	Data revisione: 11/10/04
 Braglia SRL	Tel. ++39 0522 340648 Fax. ++39 0522 345025 I-42029 Masone (REGGIO EMILIA)-ITALY-UE Email braglia@braglia.it	STE	RTE	Dis.N°/Codice 34.1302.2