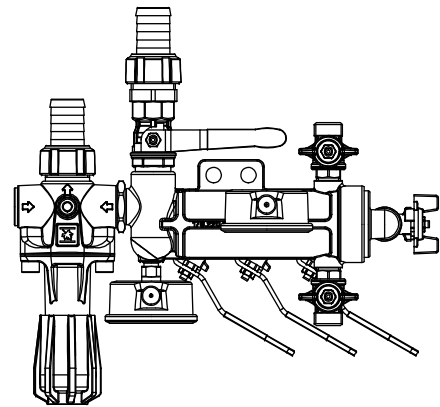
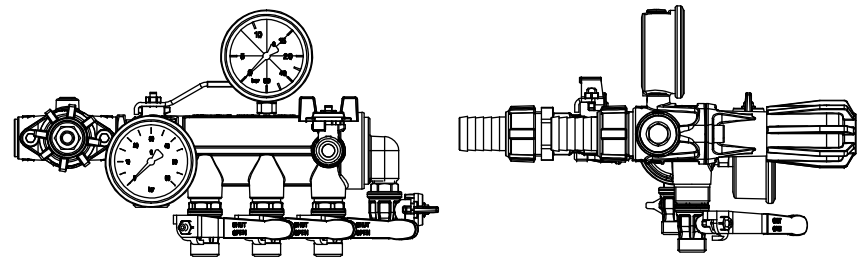


176.206.4
 176.206.4 06
 176.206.4 08
 176.206.4 09
 176.206.4 10



SOLO VERSIONE 10
 MODEL 10 ONLY

176.222.17
 9.602.21
 176.1803.11

SOLO VERSIONE 09
 MODEL 09 ONLY

176.222.16
 9.602.21
 176.1803.10

SOLO VERSIONE 08
 MODEL 08 ONLY

176.222.15
 9.602.21
 176.1803.9

SOLO VERSIONE 06
 MODEL 06 ONLY

176.222.13
 9.602.21
 176.1803.7

167.1702.21
 COLLANTE LOXEAL 56.03

167.1702.1
 COLLANTE LOXEAL 56.03

26.605.50
 SMONTATO
 170.1502.37
 SMONTATO
 68.602.10
 SMONTATO

176.1005.23
 SMONTATO

26.605.50
 SMONTATO

180.1101.3
 COLLANTE SELON 628

176.1501.11
 COLLANTE SELON 628

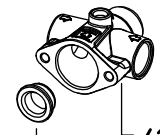
170.1502.37
 SMONTATO
 68.602.10
 SMONTATO

VERSIONE STANDARD Ø7.0
 STANDARD MODEL Ø7.0

176.222.14
 9.602.21
 176.1803.8

146.1501.10
 COLLANTE SELON 628

COLLANTE LOXEAL 56.03
 PER MONTAGGIO 411.1510.4



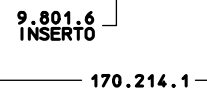
411.208.139
 170.1603.10

LUBRIFICARE CON GRASSO MOLY LT2 LE GUARNIZIONI ED I COMPONENTI INTERNI SOGGETTI A SFREGAMENTO E ROTAZIONE

26.1902.20
 170.601.23
 170.202.7
 170.1609.1
 170.602.72
 170.620.5

ATTENZIONE
 NON INGRASSARE O RING 142.602.18

170.1003.10
 170.1608.1
 175.602.52
 170.1902.16
 170.7.1
 410.602.89



9.801.6
 INSERTO
 170.214.1

COME SI ORDINA / HOW TO ORDER
 KIT RICAMBIO
 SPARE PARTS KIT 410.302.36

411.1510.4

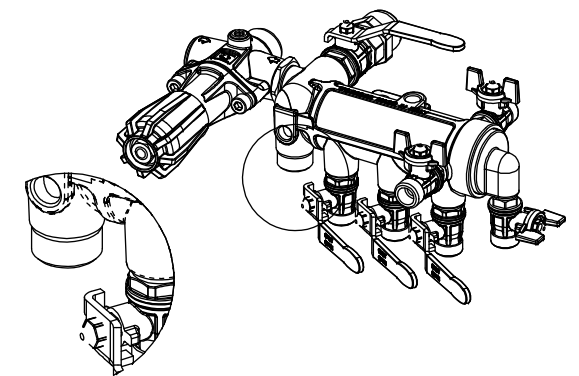


176.1005.18
 SMONTATO

146.1501.10
 COLLANTE SELON 628

3 x 165.1501.7
 COLLANTE SELON 628

146.1501.10
 COLLANTE SELON 628



ATTENZIONE - IMPORTANTE
 CONTROLLARE LA POSIZIONE DI MONTAGGIO DEL RUBINETTO
 165.1501.7 EVIDENZIATO CON UNA GHIERA 162.605.22
 IL RUBINETTO NON DVE INTERFERIRE CON LA GHIERA

GRUPPO DA ASSEMBLARE
 ALTRI COMPONENTI CONSEGNATI SMONTATI

170.1902.18
 9.301.7
 170.1902.18