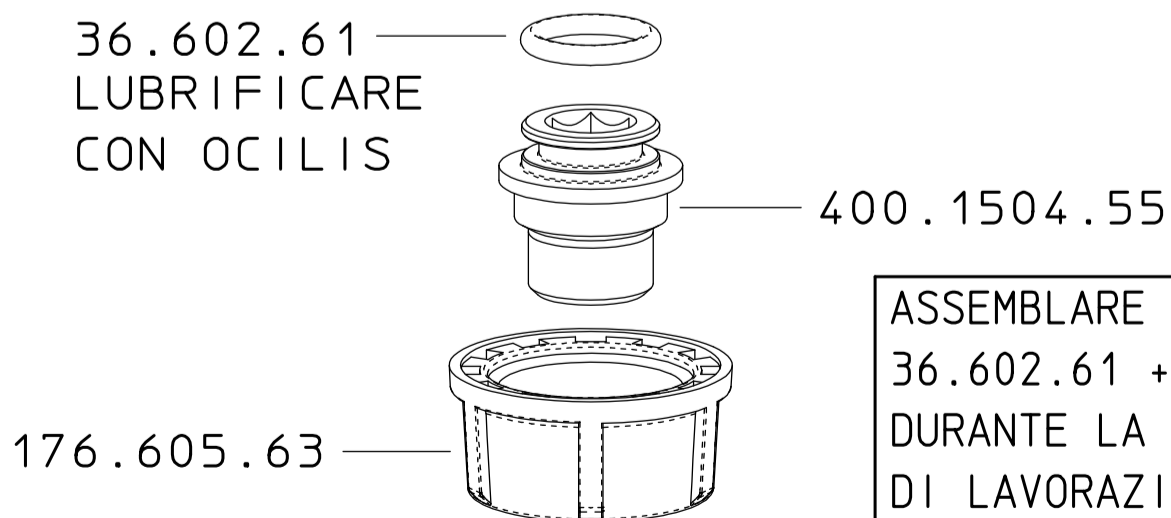
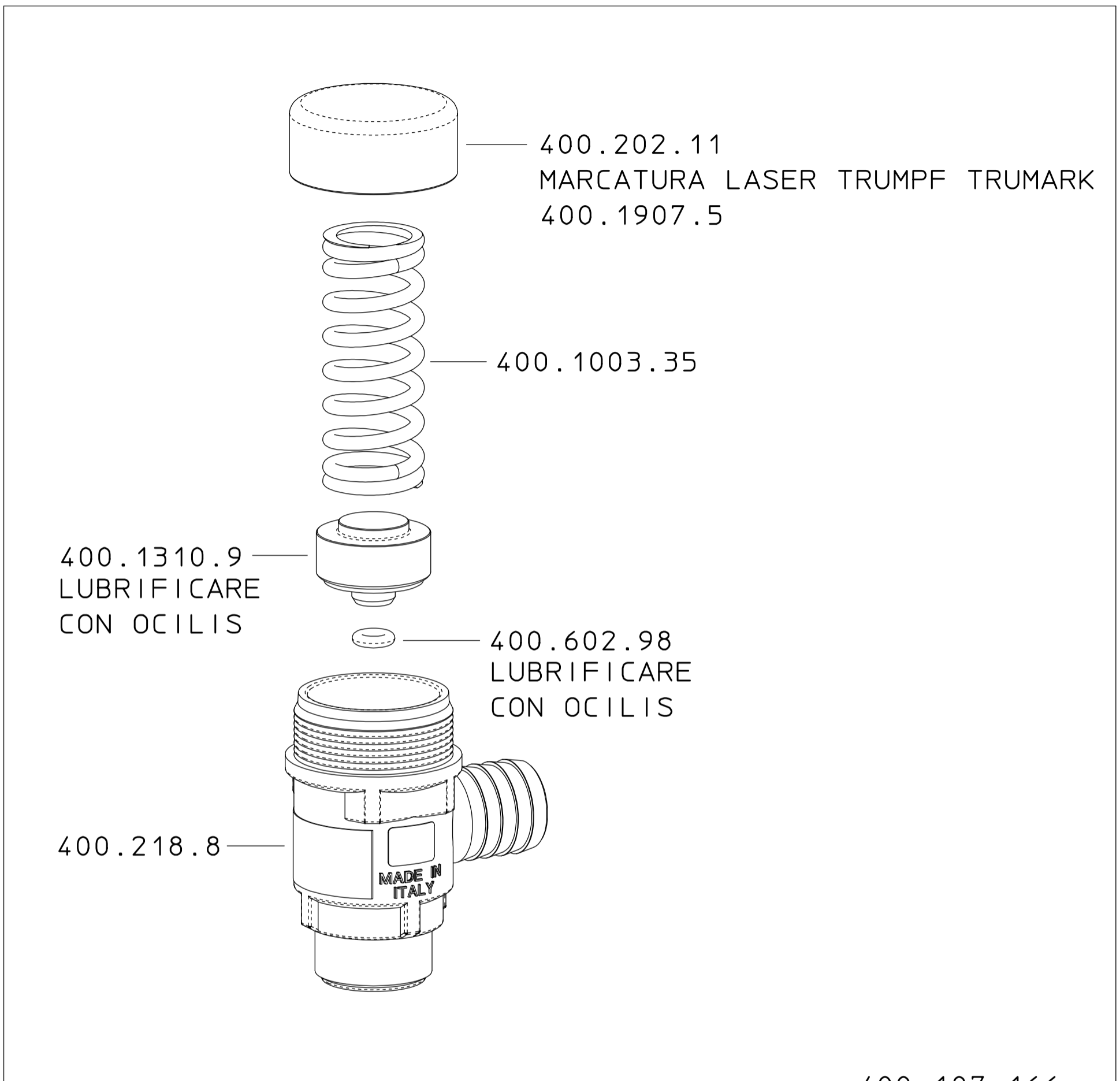


# 400.1907.5



ASSEMBLARE  
36.602.61 + 400.1504.55 + 176.605.63  
DURANTE LA FASE DI MARCATURA NEL CICLO  
DI LAVORAZIONE DEL 400.107.166

DESCRIZIONE: VALVOLA M400 G3/8M. 40BAR		N°revisione 08	Data revisione 06/05/2026
 <b>Braglia</b> SRL I-42122 REGGIO EMILIA - ITALY - UE Email tecnico@braglia.it	Tel. +39 0522 340648 Fax. +39 0522 345025	DISEGNATO M.CORRADINI	APPROVATO G.BRAGLIA
	Dis.N°/Codice <b>400.1907.5</b>		