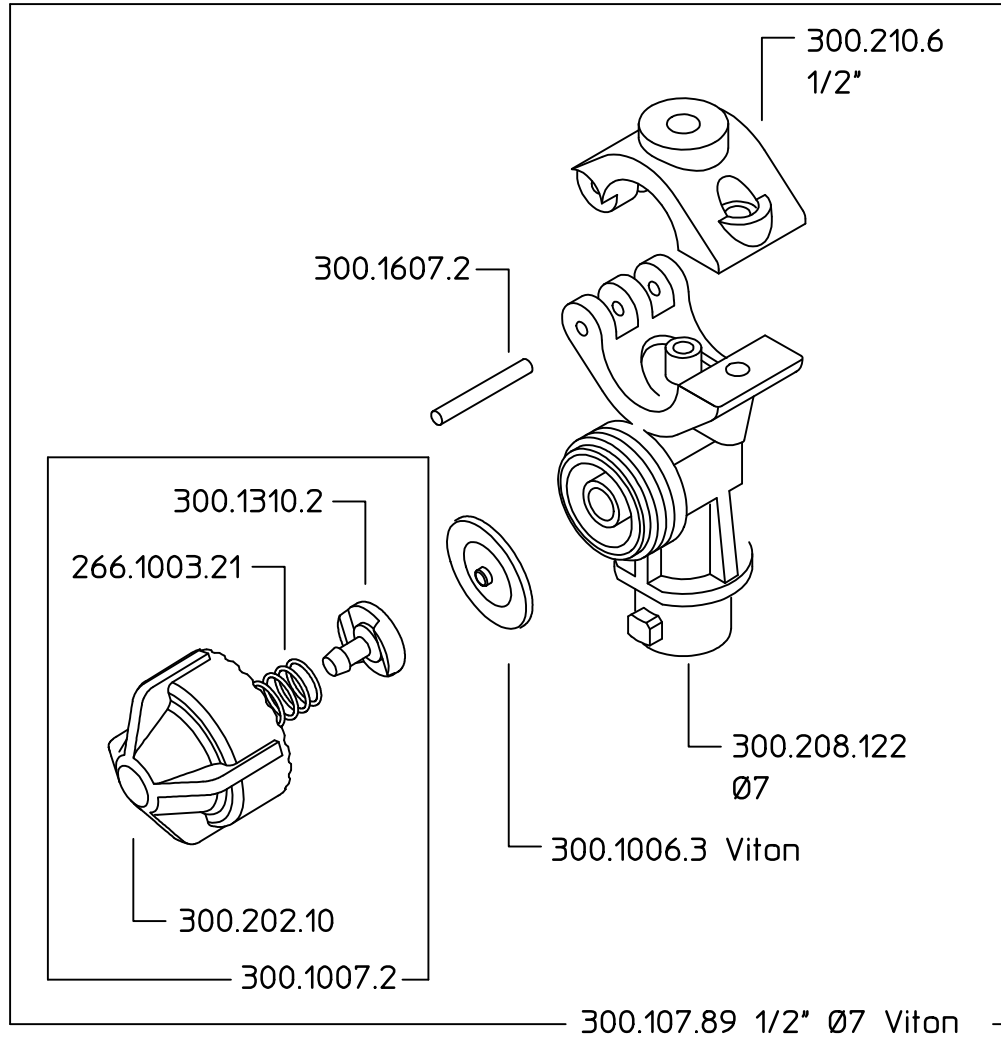
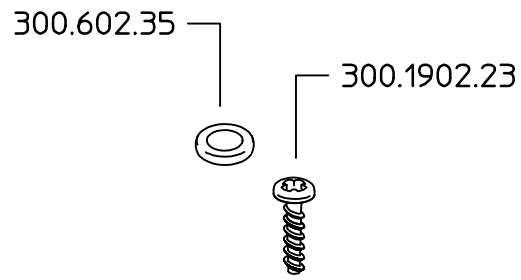



# 300.700.5



DENOMINAZIONE: Getto ZIP FIT 1/2" Ø7 0.7 bar Viton			N°revisione 01	Data revisione: 11/10/04
 <b>Braglia</b> SRL I-42029 Masone (REGGIO EMILIA)-ITALY-UE	Tel. ++39 0522 340648	STE	RTE	Dis.N°/Codice 300.700.5
	Fax. ++39 0522 345025	Email braglia@braglia.it		