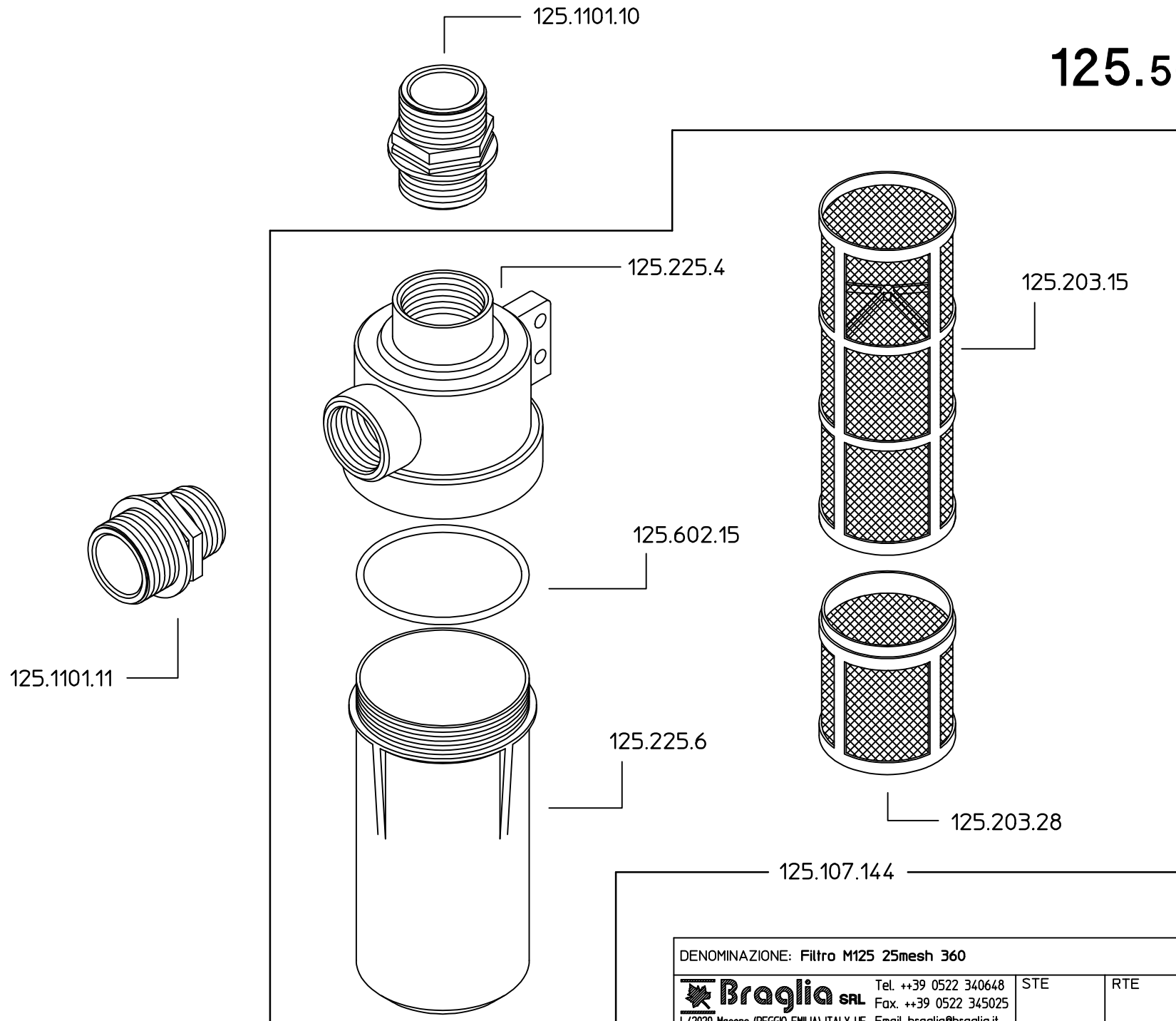


125.503.5



DENOMINAZIONE: Filtro M125 25mesh 360				N°revisione 01	Data revisione: 14/10/05
 Braglia SRL	Tel. ++39 0522 340648 Fax. ++39 0522 345025 Email. braglia@braglia.it	STE	RTE	Dis.N°/Codice 125.503.5	