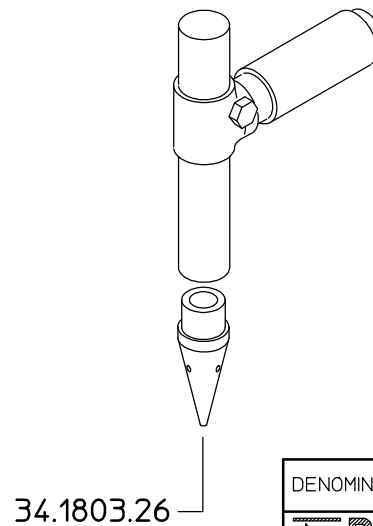
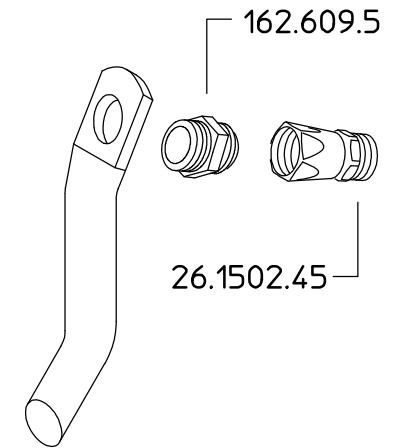
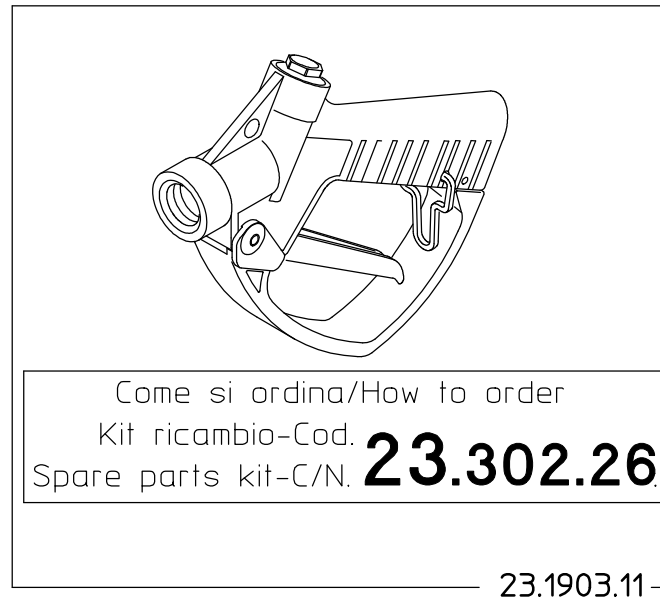
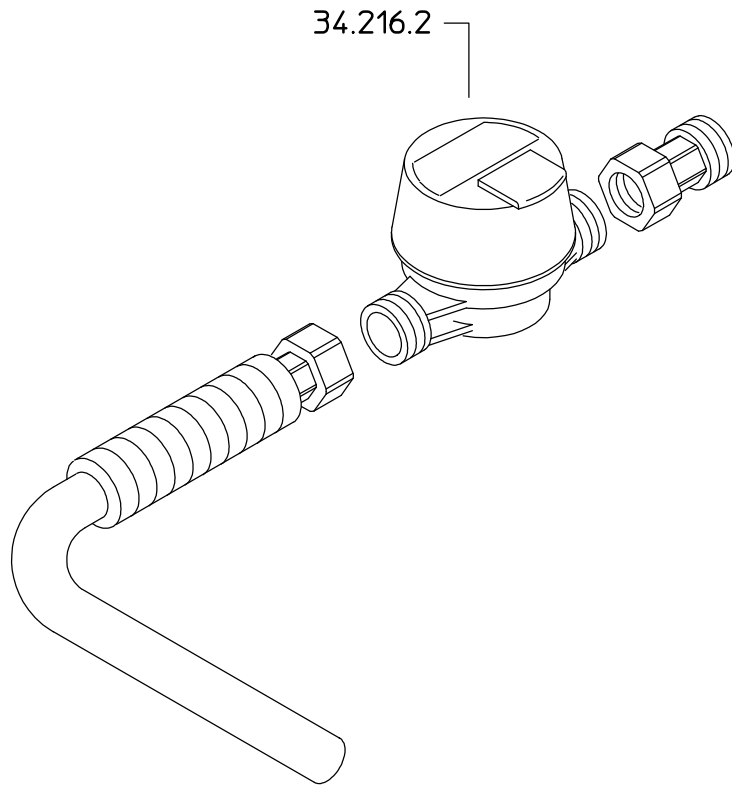



34.1302.1



DENOMINAZIONE: Palo iniettore flow				N°revisione 01	Data revisione: 11/10/04
 Braglia SRL <small>I-42029 Masone (REGGIO EMILIA)-ITALY-UE</small>	Tel. ++39 0522 340648 Fax. ++39 0522 345025 Email braglia@braglia.it	STE	RTE	Dis.N°/Codice 34.1302.1	