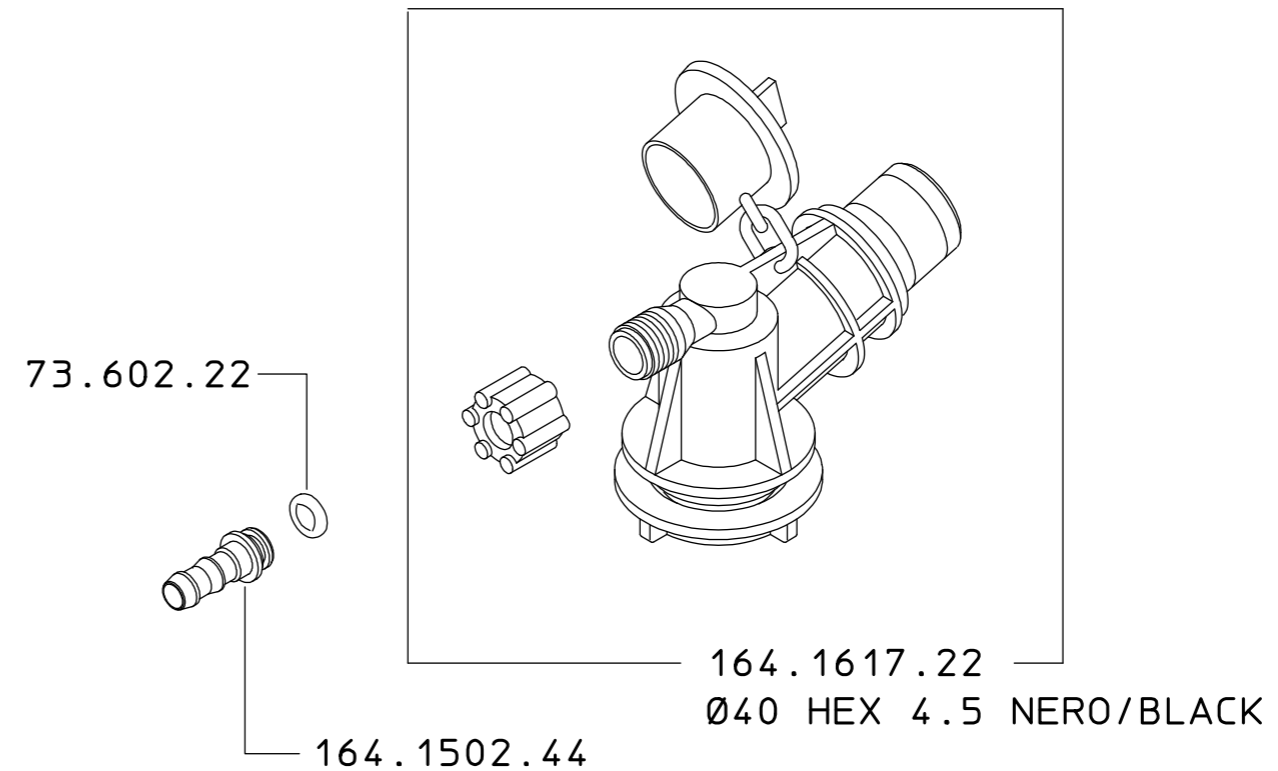
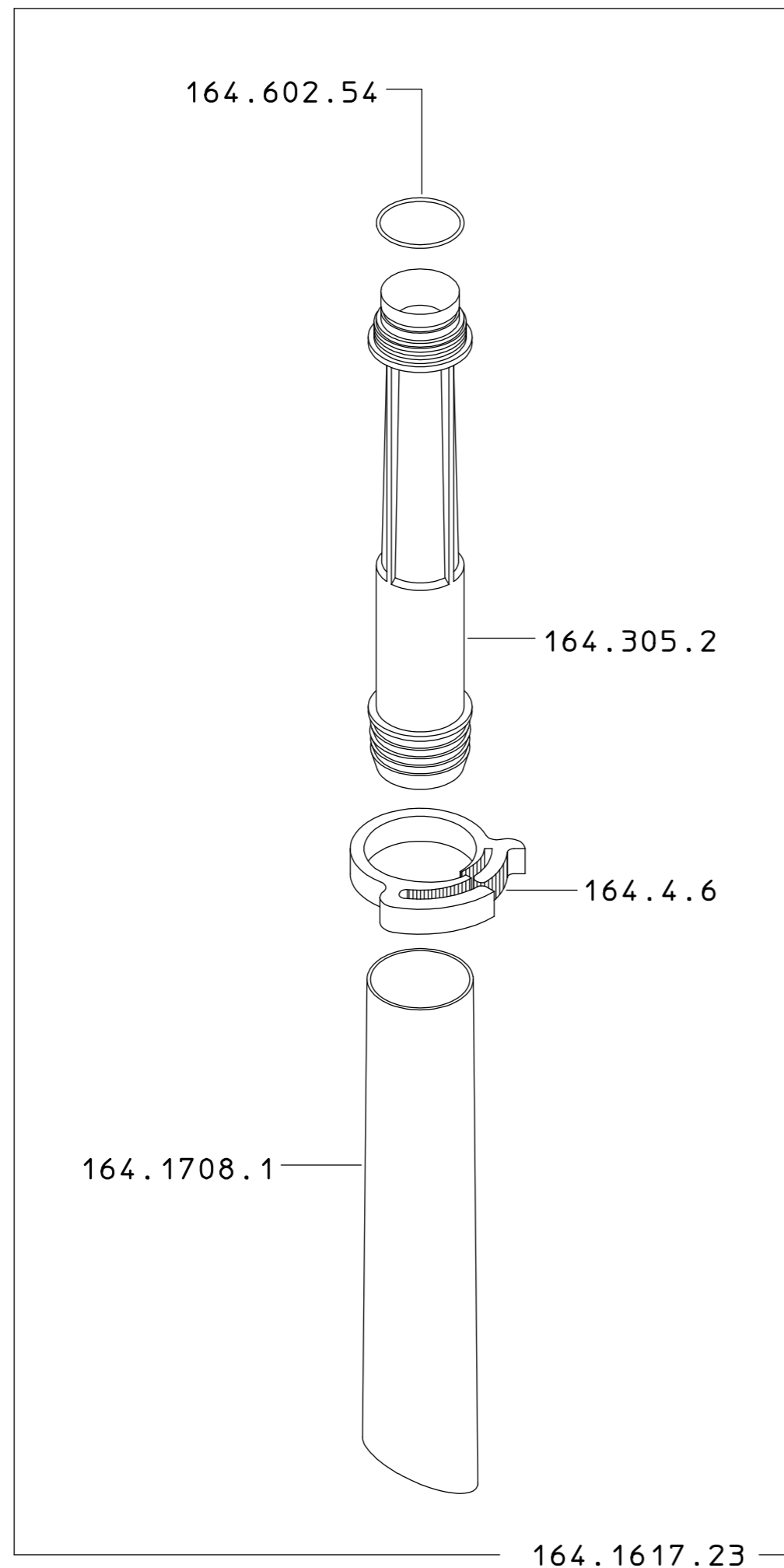


# 164.401.14 NE



ASSEMBLARE 164.1617.23 NELLA QUANTITA' RICHIESTA DAL CICLO DI LAVORAZIONE E DAL LOTTO DI PRODUZIONE

STAMPARE ETICHETTA CON QUANTITA' N°2 164.401.14 NE ED APPLICARLA SULLA BUSTA 000.110.4

CONFEZIONARE IN BUSTA TERMOSALDATA 000.110.4

N°2 164.1617.23

N°2 164.1502.44

N°2 73.602.22

N°2 164.1617.22

CONSULTARE LE DESCRIZIONI SUPPLEMENTARI DELLE FASI NEL CICLO DI LAVORAZIONE

|  |                   |                              |
|--|-------------------|------------------------------|
| DESCRIZIONE: EIETTORE MANICHETTA Ø40 UGELLO NERO | N°revisione<br>03 | Data revisione<br>19/03/2026 |
|--|-------------------|------------------------------|

|   |                        |                        |                                       |
|---|------------------------|------------------------|---------------------------------------|
|  <b>Braglia</b> SRL<br>Tel. +39 0522 340648<br>Fax. +39 0522 345025<br>I-42122 REGGIO EMILIA - ITALY - UE Email tecnico@braglia.it | DISEGNATO<br>A.BRAGLIA | APPROVATO<br>G.BRAGLIA | Dis.N°/Codice<br><b>164.401.14-NE</b> |
|---|------------------------|------------------------|---------------------------------------|