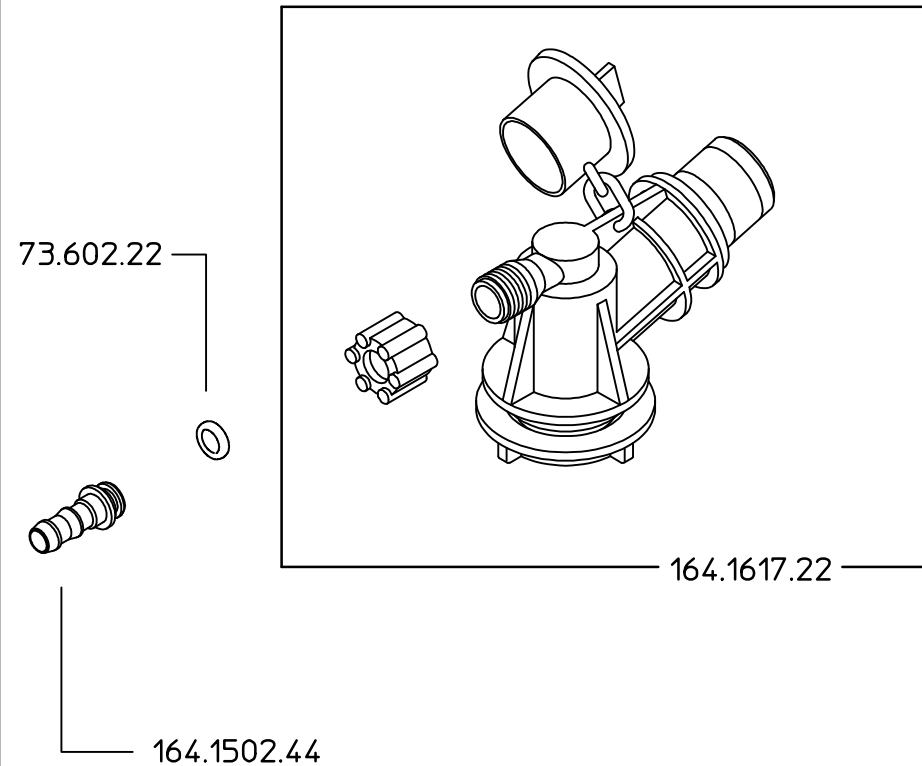
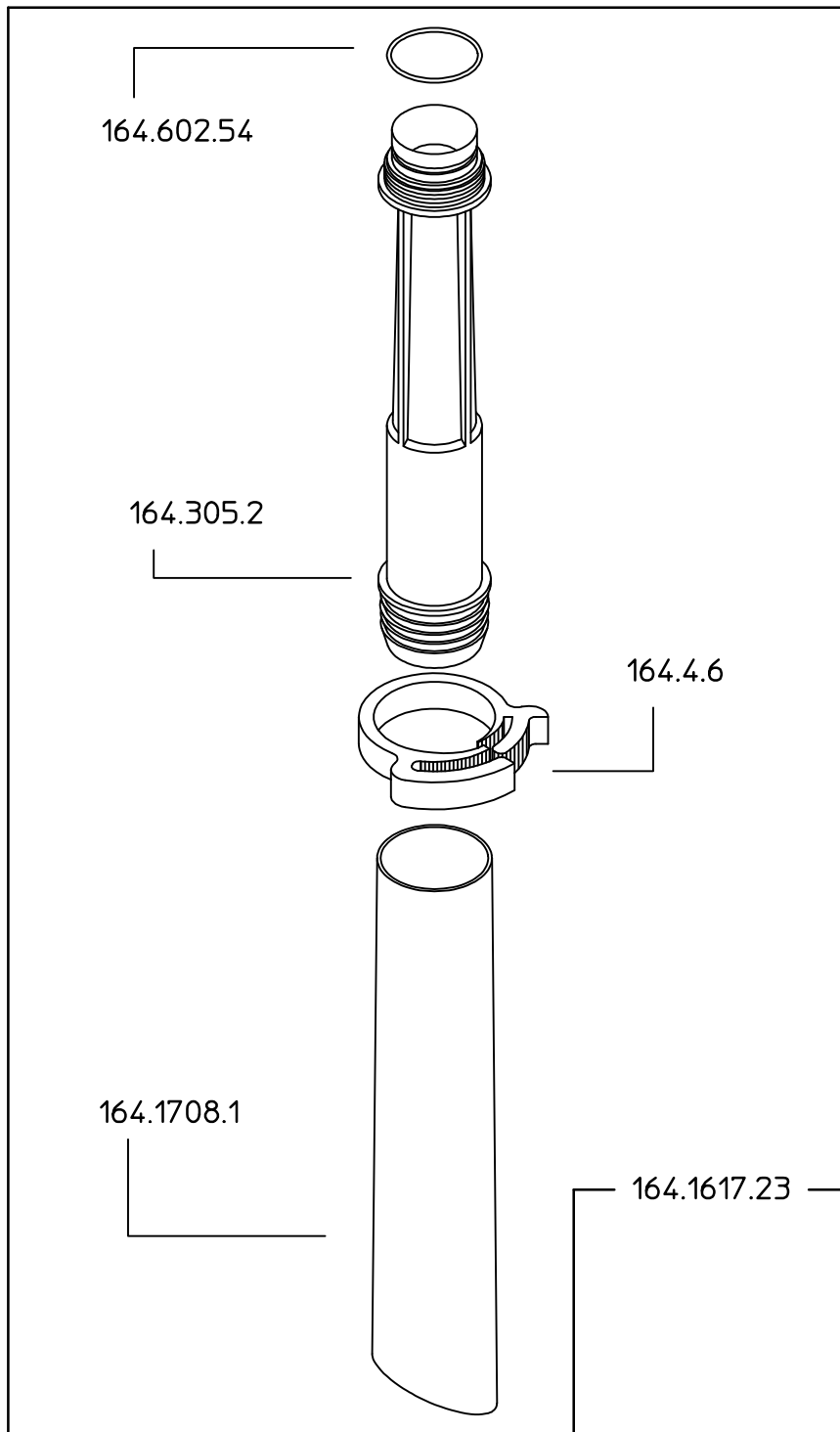



164.401.14 NE



DENOMINAZIONE: Eiettore manichetta Ø40 ugello nero			N°revisione 01	Data revisione: 14/10/05
 Braglia SRL I-42029 Masone (REGGIO EMILIA)-ITALY-UE	Tel. ++39 0522 340648	STE	RTE	Dis.N°/Codice 164.401.14 NE
	Fax. ++39 0522 345025	Email: braglia@braglia.it		