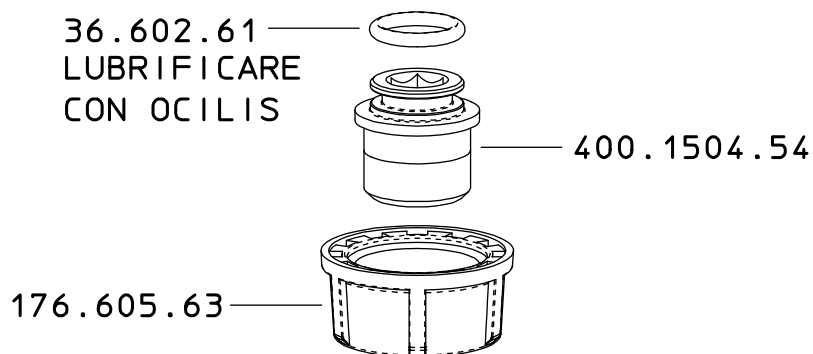
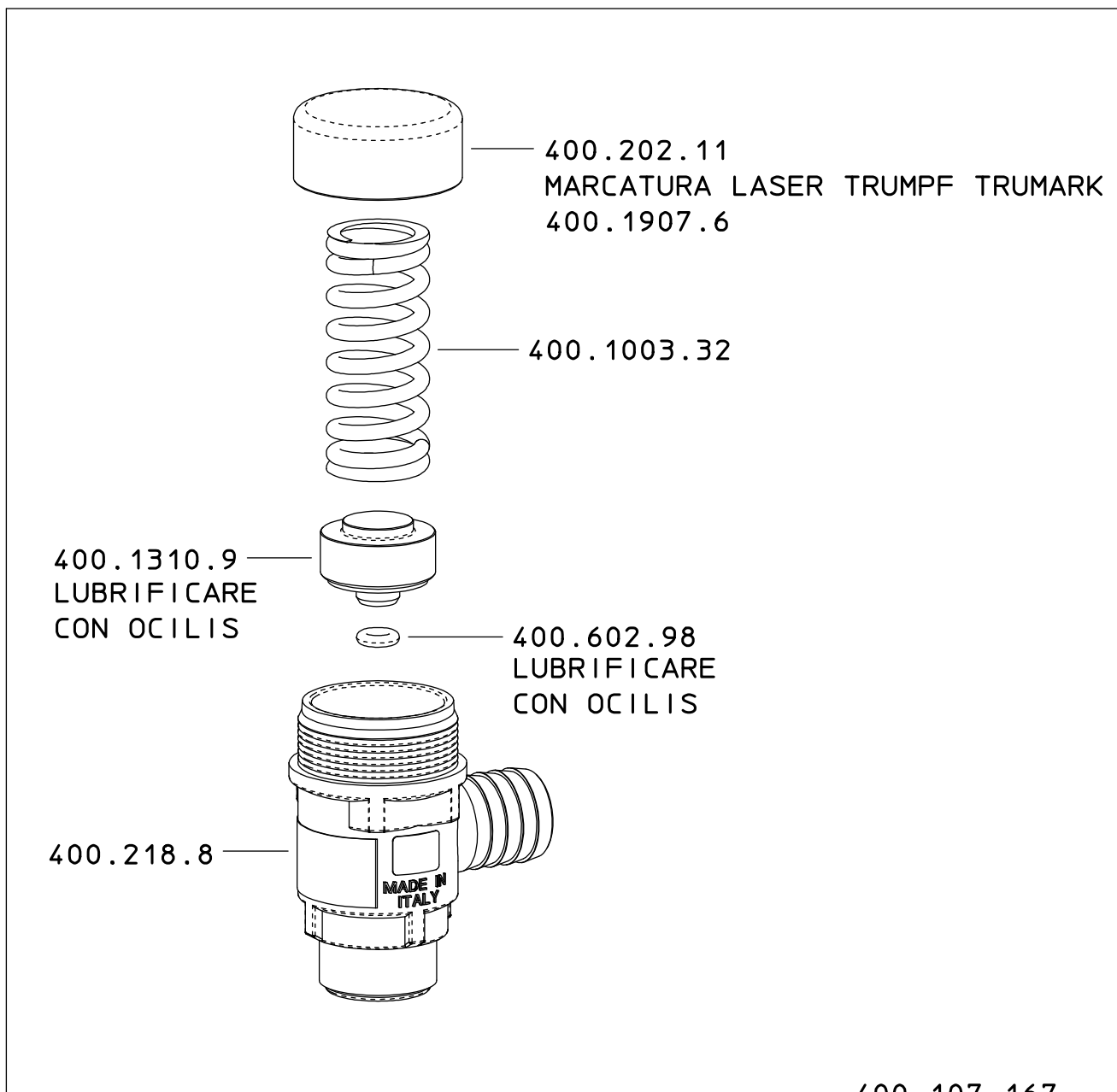


400.1907.6



DESCRIZIONE: VALVOLA M400 G1/2M 50BAR		N°revisione 06	Data revisione 12/03/2015
 Braglia SRL I-42122 REGGIO EMILIA - ITALY - UE	Tel. +39 0522 340648 Fax. +39 0522 345025 Email tecnico@braglia.it	DISEGNATO M.CORRADINI	APPROVATO G.BRAGLIA
	Dis.N°/Codice 400.1907.6		