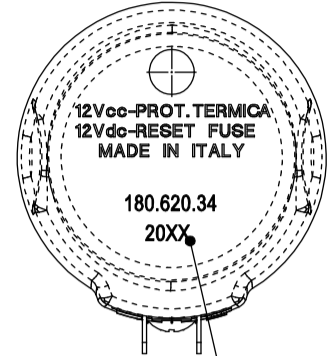
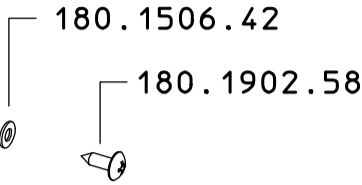
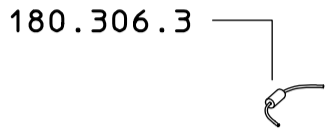
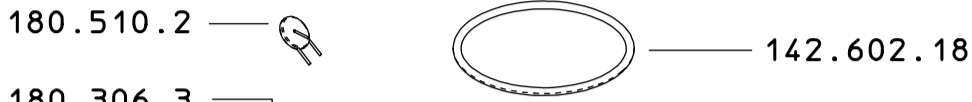
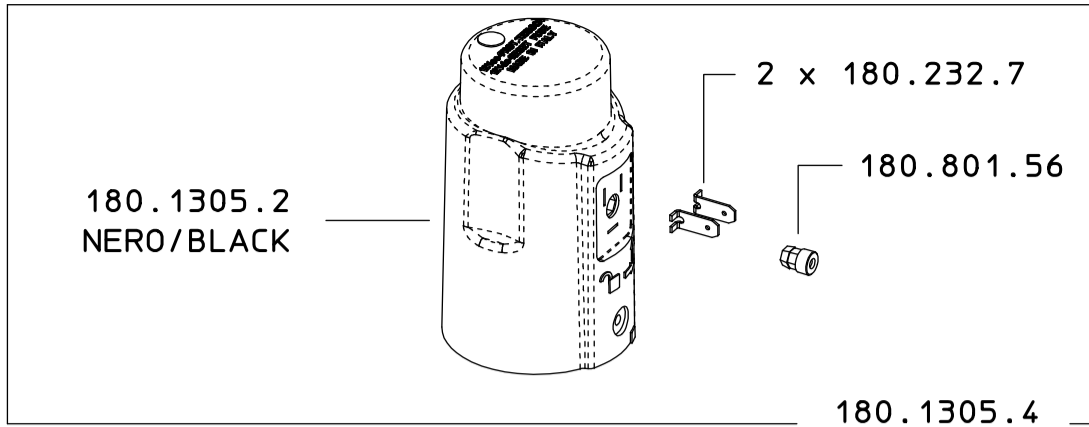
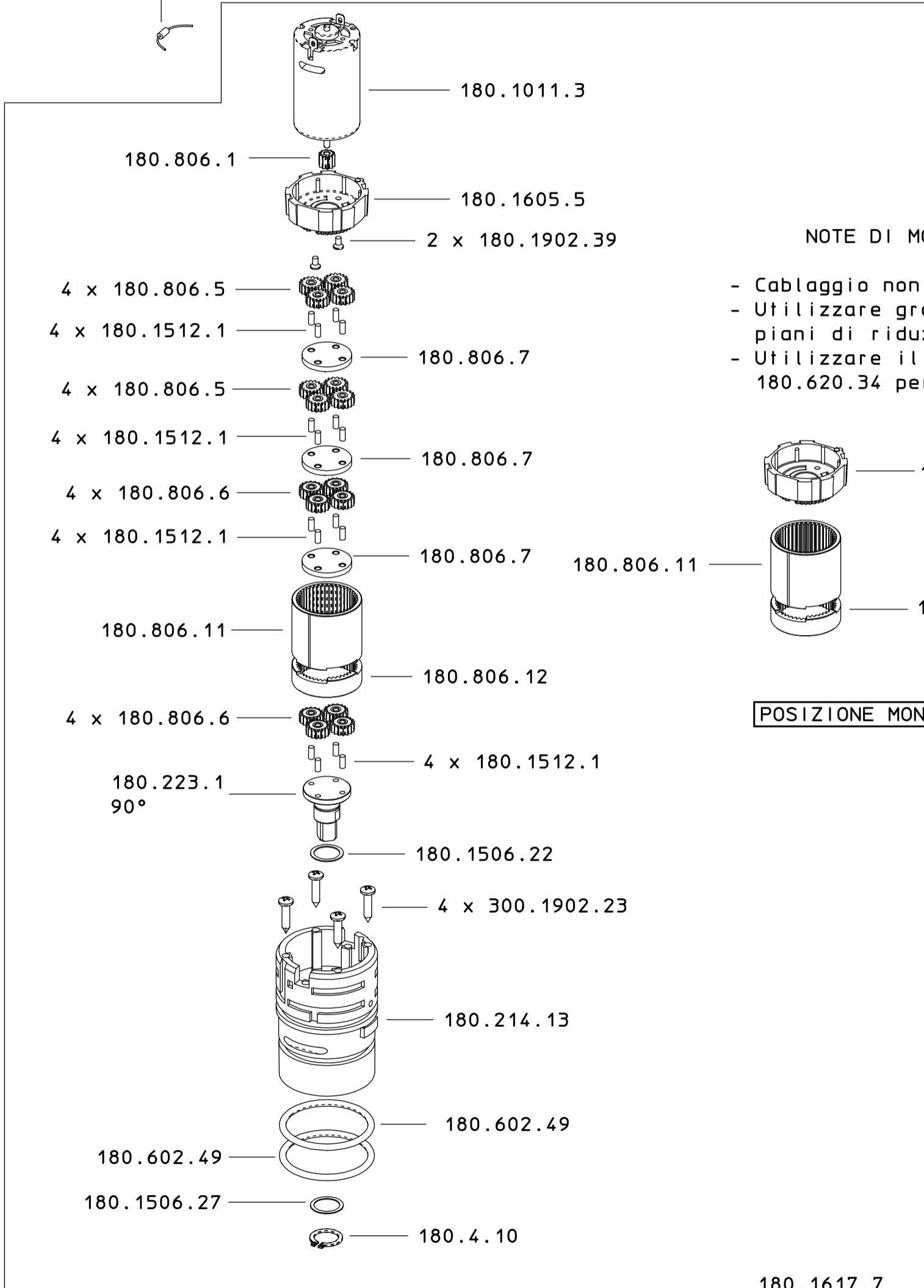


# 180.620.34

MONTAGGIO VITE 180.1902.58 E RONDELLA 180.1506.42  
ESEGUIRE LAVORAZIONE SUL GRUPPO MOTORIDUTTORE MONTATO  
DISEGNO 180.620.34

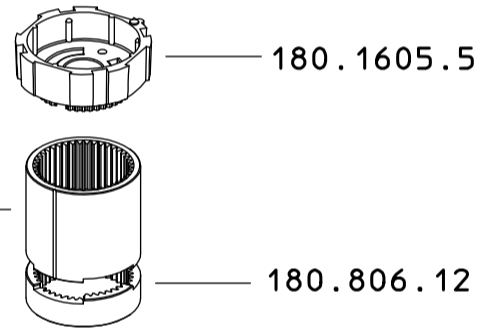


MARCATURA LASER  
Scala 1:1



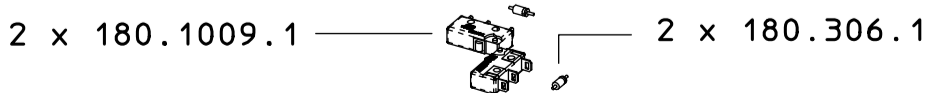
## NOTE DI MONTAGGIO

- Cablaggio non rappresentato
- Utilizzare grasso LBT2 nei piani di riduzione
- Utilizzare il disegno 180.620.34 per il cablaggio



## POSIZIONE MONTAGGIO CORONE

180.1617.7  
8.5/90°



DESCRIZIONE: GRUPPO MOTORIDUTTORE EP35 8.5/90° NERO	N°revisione 05	Data revisione 26/02/2013
<b>Braglia</b> SRL I-42122 REGGIO EMILIA - ITALY - UE Email tecnico@braglia.it	Disegnato M.CORRADINI	Approvato G.BRAGLIA
Dis.N°/Codice <b>180.620.34</b>		